

# AVANT<sup>®</sup>

## 419 / 420

### Käyttöohjekirja 2016-



## SISÄLLYS

<b>Sisällys</b> .....	2	Työlaitteiden kiinnittäminen.....	24
<b>Johdanto</b> .....	3	Hydrauliikkaletkujen kiinnittäminen.....	25
<b>Turvallisuusohjeet</b> .....	4	Työlaitteen lukituksen varmistaminen.....	25
<b>Takuu</b> .....	6	Hydrauliikkajärjestelmän paineen vapautus.....	25
<b>Kuormaajan rakenne</b> .....	7	<b>Kuormaajan huolto</b> .....	27
Kuormaajan tyyppikilpi.....	7	Turvaohjeita huoltamiseen.....	28
Dieselmoottorin tyyppikilpi.....	7	Huoltotuen asennus ja rungon lukitseminen.....	28
Kuormaajan pääosat.....	8	Päivittäiset tarkastukset.....	29
Merkinnät ja tarrat.....	9	Huoltotaulukko.....	29
Tekniset tiedot.....	10	Kuormaajan puhdistus.....	30
Moottorit.....	11	Kuormaajan voitelu.....	30
Renkaat.....	11	Akun tarkistus.....	30
Työhydrauliikan öljyntuotto.....	11	Hydrauliikkaöljyn määrä.....	30
Kuormitusdiagrammi.....	12	Jäähdytysnesteen määrän tarkistus.....	30
Kuormaajan kuljettaminen ja sidontapisteeet.....	12	Hydrauliikkaöljynsuodattimen vaihto.....	30
<b>Kuormaajan hallinta</b> .....	13	Hydrauliikkaöljyn vaihto.....	30
Hallintalaitteet.....	14	Mutterien ym. tarkistus ja kiristäminen.....	31
Puomin, työlaitteiden, ym. hallinta.....	15	Tarkista hydrauliikkajärjestelmän paine.....	31
Työlaitteen ohjauskytkinpaketti (lisävaruste).....	15	Säädä hydrauliikkajärjestelmän paine.....	31
Kojetaulu.....	16	Teleskoppipuomin liukupalojen vaihto ja säätäminen...32	
Hallintalaitteet jalkatilassa.....	16	Ilmansuodattimen puhdistus.....	32
Jousitettu istuin.....	17	Moottorin huoltokohteet.....	33
Turvavyö ja istuimen säädöt.....	17	Sulakkeet.....	33
Päävirtakytkimen sijainti.....	17	Hydrauliikkaöljynjäähdyttimen puhaltimen sulake..34	
Teleskooppipuomi.....	17	Apukäynnistys ja apuvirran antaminen.....	34
Istuinlämmitin.....	18	Polttoaineen lisääminen.....	34
Puomin kellunta.....	18	Koneen varastointi.....	34
Joystick.....	18	Kuormaajan rakenteet.....	34
Lohkolämmitin.....	18	Voitelupisteet.....	35
Vetokoukku.....	19	Polttimot.....	35
Lisäpainot.....	19	Suodattimet.....	36
Työvalosarja.....	19	Vianetsintä.....	37
Tieliikennesarja.....	19	<b>Huoltokirja</b> .....	38
Kallistusadapteri.....	19	<b>EY-vaatimustenmukaisuusvakuutus</b> .....	39
Ajonvapautusventtiili.....	19		
Luistonestoventtiili.....	19		
Hydrauliikan lisäulosotto eteen ja			
hydrauliikan takautosotto.....	20		
Kattomajakka.....	20		
Ohjaamo L.....	20		
Moottorin käynnistys.....	21		
Moottorin pysäyttäminen.....	21		
Ajon hallinta.....	22		
Koneen ohjaus.....	23		
Kuormaajan hallinta.....	23		
Työhydrauliikan käyttö.....	23		
Työlaitteiden vaatimukset.....	24		

## Alkusanat

Avant Tecno Oy haluaa kiittää Teitä siitä, että olette hankkinut AVANT -kuormaajan. Se on suunniteltu ja valmistettu pitkällisen tuotekehityksen ja kokemuksen perusteella. Lukekaa tämä ohjekirja huolellisesti ja ymmärtäkää sen sisältö ennen kuin aloitate kuormaajan käytön. Tämän ohjekirjan tarkoitus on auttaa:

- käyttämään laitetta turvallisesti ja tehokkaasti
- huomaamaan ja ehkäisemään mahdolliset vaaraa aiheuttavat tilanteet
- pitämään kuormaaja kunnossa ja sen elinikä mahdollisimman pitkänä

Tässä ohjekirjassa käytetään seuraavia symboleita osoittamaan tärkeitä turvallisuuteen liittyviä kohtia:



Tämä turvallisuussymboli viittaa tärkeisiin turvallisuusohjeisiin tässä käyttöohjeessa. Se varoittaa välittömästä vaarasta, joka saattaa aiheuttaa vakavia henkilö- ja omaisuusvahinkoja. Lue huolellisesti symbolin lähettävällä oleva varoitusviesti ja huolehdi, että muutkin käyttäjät tuntevat varoitukset, henkilöiden turvallisuus on kyseessä.



Tämä huomiosymboli viittaa laitteen oikeaa käyttöä ja kunnossapitoa koskeviin kohtiin. Symbolin lähettävällä olevan ohjeen laiminlyönti voi johtaa laitteen rikkoutumiseen tai omaisuusvahinkoihin.

Mikäli kuormaajan toiminnoista on kysyttävää tai tarvitsette varaosia tai huoltoa, ottakaa yhteyttä omaan AVANT-jälleenmyyjäänne. Pidä tämä ohje saatavilla koko laitteen eliniän ajan. Mikäli ohje katoaa, muista, että voit pyytää uuden jälleenmyyjältäsi tai valmistajalta. Muista myös luovuttaa tämä ohjekirja uudelle omistajalle luopuessasi laitteesta.



Varmistukaa siitä, että olette saanut ja luenut myös dieselmoottorin käyttöohjekirjan, joka toimitetaan kuormaajan mukana. Moottorin ohjekirjan ohjeita tulee noudattaa. Mikäli moottorin ja kuormaajan ohjekirjan sisällössä on ristiriitaisuuksia, kuormaajan ohjekirjan ohjeita tulee noudattaa.



Jokaisen työlaitteen mukana tulee käyttöohjekirja. Se sisältää tärkeitä työlaitteen turvalliseen käyttöön ja ylläpitoon liittyviä ohjeita.

## Käyttötarkoitus

AVANT 400-sarja on valmistettu sekä yksityis- että ammattikäyttöön sopivaksi monitoimikuormaajaksi. Kuormaajaan voidaan kiinnittää AvantTecno Oy:n tarjoamia työlaitteita, joiden avulla koneella voidaan suorittaa hyvin erilaisia työtehtäviä. Kuormaajan monipuolisen luonteen ja vaihtelevien tehtävien vuoksi lue tämän käyttöohjeen lisäksi aina myös työlaitteen käyttöohje ja noudata annettuja ohjeita. Koneen kanssa tekemisissä olevien henkilöiden on noudatettava työturvallisuussäännöksiä, kaikkia muita yleisesti hyväksytyjä turvallisuuteen ja työterveyteen liittyviä säännöksiä sekä kaikkia tieliikenteeseen liittyviä säännöksiä.

Muistathan, että turvallisuus rakennetaan useista eri tekijöistä. Kuormaajan ja työlaitteen yhdistelmä on hyvin voimakas ja voi väärin tai huolimattomasti käytettynä aiheuttaa vakavia henkilö- tai omaisuusvahinkoja. Älä käytä työlaitetta, ellei ole perehtynyt sen käyttöön ja siihen liittyviin vaaroihin.

Kuormaaja on suunniteltu mahdollisimman vähän huoltoa vaativaksi. Käyttäjä voi suorittaa tavalliset kunnossapitoon liittyvät tehtävät itse. Joitakin vaativampia huoltotoimenpiteitä ei kuitenkaan voi suorittaa itse, vaan ne on jätettävä huoltoammattilaisen tehtäväksi. Huoltotyöt saa tehdä vain asianmukaisten turvavarusteiden kanssa ja käyttämällä alkuperäisiä varaosia. Tutustu käyttöohjeen huoltoa ja kunnossapitoa koskeviin ohjeisiin.

Ottakaa yhteyttä jälleenmyyjäänne, mikäli olette epävarma mistä tahansa koneen käyttöön tai huoltoon liittyvästä seikasta tai mikäli Teillä on laitteen käyttöön tai huoltoon liittyviä lisäkysymyksiä, tai tarvitsette varaosia tai huoltoa.

## Turvallisuusohjeet



Kuormaajan väärä tai huolimaton käyttö voi johtaa vakavaan onnettomuuteen. Ennen käyttöönottoa perehdy koneen käyttöön ja käyttöohjeeseen sekä tutustu turvamääräyksiin.

Selvitä itsellesi erityisesti koneen nopeuteen, jarrutukseen, ohjaamiseen ja vakavuuteen sekä nostokykyyn liittyvät rajoitukset ennen kuin ryhdyt käyttämään konetta. Varmista, että kaikki kuormaajaa käyttävät henkilöt tuntevat turvallisuusohjeet.

Jos olet uusi käyttäjä, kokeile konetta ja kaikkia sen toimintoja avoimella ja turvallisella paikalla niin, että muita henkilöitä ei ole koneen toiminta-alueella.



Lue tämä kuormaajan ohjekirja ja lisäksi myös työlaitteen ohjeet sekä muut turvallisuusohjeet ennen kuin aloitat koneen käytön.

## Yleiset ohjeet

1. Muista oikeat työskentelytavat. Istu kuljettajan paikalla tukevasti, pidä jalat jalkatilassa sekä vähintään toinen käsi ohjauspyörällä.
2. Pidä turvavyö kiinnitettynä sekä kädet ja jalat ohjaamossa aina kun istut kuljettajan paikalla ja käytät kuormaajaa.
3. Aloita koneen käyttö hitaasti ja varovasti. Harjoittele laitteen hallintaa näiden ohjeiden avulla turvallisella alueella ennen työlaitteen kiinnittämistä.
4. Käytä hallintalaitteita rauhallisesti ja varmoilla otteilla. Älä tee äkkinäisiä liikkeitä kuormaa käsitellessäsi kuorman putoamisen estämiseksi ja koneen tasapainon säilyttämiseksi.
5. Pysy poissa nostetun puomin vaara-alueelta ja huolehdi, ettei vaara-alueelle joudu muita.
6. Pidä kädet, jalat ja vaatetus poissa kaikista liikkuvista osista, hydraulikkakomponenteista tai kuumilta pinoilta.
7. Varmistu että koneen ympärillä on riittävästi tilaa turvallista ajamista varten.
8. Älä kuljeta taakkaa puomin ollessa nostettuna. Kuljeta työlaitetta tai kauhaa mahdollisimman lähellä maata ja laske kuorma alas aina, kun poistut koneesta.
9. Ennen kuin poistut kuljettajan paikalta:
  - Laske puomi alas ja aseta työlaite tasaiselle alustalle
  - Kytke seisontajarru
  - Sammuta moottori ja poista avain virtalukosta

10. Henkilöiden kuljettaminen koneella on kielletty. Älä kuljeta matkustajia tai käytä konetta henkilöiden nostamiseen tai siirtämiseen. Henkilöiden nostaminen on sallittu ainoastaan kuormaajaan suunnitellulla Leguan 50- henkilönostimella sen käyttöohjeiden mukaisesti.
11. Älä ylikuormita konetta. Tutustu tässä käyttöohjeessa esitettyyn kuormitusdiagrammiin turvallisen kuormauskyvyn arvioimiseksi.
12. Huomaa koneella kaarrettaessa, että kuljettajan istuin kulkee ulompana kuin kuormaajan pyörät.
13. Älä käytä konetta räjähdysriskissä tilassa tai paikassa, jossa pölyt tai kaasut voivat muodostaa palo- tai räjähdysvaaran.
14. Pidä moottoritila puhtana syttyvistä tai palavista materiaaleista.
15. Lue koneen kuljetusta koskevat ohjeet sivulta 12.
16. Kytke kuormaajan päävirta pois käytön päätyttyä.
17. Tarkista ja huolla kone huolto-ohjeiden mukaisesti. Korjaa havaitut viat tai puutteet ennen käytön jatkamista.
18. Suorita kaikki huoltotyöt moottori sammutettuna, puomi laskettuna ja hydraulikkajärjestelmän paine vapautettuna. Lue huoltoa koskevat turvallisuusohjeet sivulta 28.
19. Älä luovuta konetta sellaisen henkilön käyttöön, joka ei ole tutustunut turvallista käyttöä koskeviin ohjeisiin ja tunne koneen turvallista ja oikeaa käyttötapaa.

## Käyttö kaltevalla alustalla

20. Suorita kuormaaminen ja käännä kuormaajaa ainoastaan tasaisella alustalla. Aja epätasaisella alustalla hitaasti. Älä aja liian kaltevassa maastossa ja varo kuoppia sekä jyrkkiä kallistuksia.
21. Älä pysäköi konetta jyrkkään mäkeen. Mikäli tämä on välttämätöntä, käytä pysäköintijarrua ja mieluiten käännä kone kallistukseen nähden sivuttain ja laske kuorma maahan. Tarvittaessa käytä tukia kuormaajan pyörien alla.
22. Käytä hitaampaa ajonopeusalueutta ajaessasi mäkisessä tai epätasaisessa maastossa.



## Raskaiden taakkojen käsittely



Älä koskaan ota koneeseen liian suurta kuormaa ylhäältä - esim. auton lavalta, hyllyltä tms. - kaatumisvaara!

Laske kuorma aina maahan ennen kuin poistut koneesta. Kuormatessa pidä koneen runko aina niin suorassa kuin mahdollista.

## Henkilökohtaiset turvavarusteet ja suojaimet

Käytä työhön sopivaa vaatetusta ja suojavälineitä. Suojaudu työssä esiintyviltä vaaroilta, kuten melulta, sinkoavilta roskilta tai pölyltä.



- Melutaso kuljettajan paikalla voi ylittää 85dB(A). Käytä kuulonsuojaimia työskennellessäsi kuormaajan kanssa.
- On suositeltavaa, että käytät jalkaa suojaavia turvajalkineita kuormaajan kanssa työskennellessäsi.
- Hydraulikkaletkuja käsiteltäessä käytä suojaavia käsineitä
- Noudata työskentely-ympäristön vaatimuksia turvavarusteiden suhteen. Käytä tarvittaessa suojakypärää ja suojalaseja.

Lue työlaitteen käyttöohjeesta työssä tarvittavista suojaimeista.

## Turvakaari ja turvakatto



Turvakaari (ROPS) suojaa kuljettajaa koneen kaatuessa. Käytä turvavyötä pysyäkseen kaatumasuojarakenteen suojaamassa tilassa.

Kuormaaja on varustettu myös putoavilta esineiltä suojaavalla turvakatolla (FOPS).

Älä poista turvakaarta tai -kattoa kuormaajasta tai yritä muokata tai korjata niitä. Jos turvakaari tai -katto vaurioituu, ota yhteyttä Avant-huoltoon.

## Sähköjärjestelmä

- Akku sisältää syövyttävää rikkihappoa, joka aiheuttaa iholle joutuessaan vakavia palovammoja.
- Vältä hapon joutuminen iholle tai vaatteille. Jos happoa joutuu iholle tai vaatteille, huuhtelee välittömästi runsaalla vedellä
- Mikäli happoa joutuu silmiin, huuhtelee runsaalla vedellä vähintään 15 minuutin ajan ja hakeudu välittömästi lääkäriin.
- Älä lataa jäätynyttä akkua
- Välttääksesi kipinöinnin irroita aina ensin negatiivinen akkukaapeli (-) ja kiinnitä se viimeisenä.
- Ennen akkukaapeleiden kiinnittämistä varmista oikeasta napaisuudesta: väärä kytkentä vaurioittaa kuormaajan sähköjärjestelmää vakavasti.
- Irtykytke akku ennen moottoria tai kuormaajaa koskevia huoltotoita
- Lue apukäynnistystä koskevat ohjeet sivulta 33.

## **AVANT 400-sarjan takuehdot**

AVANT TECNO OY myöntää valmistamalleen kuormaajalle KAHDEN VUODEN (24 KK) TAI 750 KÄYTTÖTUNNIN TAKUUN, riippuen siitä, kumpi täyttyy ensin. Takuu ei koske työlaitteita, ellei työlaitteen käyttöohjeessa toisin määrätä.

Takuun puitteissa korvataan korjauskustannukset seuraavasti:

- Työkustannukset korvataan, mikäli tehdas ei itse suorita korjausta.
- Viallisten komponenttien tai tarvikkeiden tilalle tehdas toimittaa uudet. Tapauskohtaisesti tehtaalla kanssa sovittaessa tehdas voi korvata asiakkaalle hänen hankkimiensa komponenttien hinnan. Ennen takuukorjaukseen ryhtymistä on otettava yhteyttä valmistajaan, ja sovittava menettelytavasta.

Takuu ei korvaa:

- Tavallisia huoltotöitä, eikä niissä tarvittavia huolto- ja kulutusosia. (esim. renkaat, akut, suodattimet, lamput, hihnat yms.)
- Vaurioita, jotka aiheutuvat epätavallisista käyttöolosuhteista tai käyttötavoista, huolimattomuudesta, rakennemuutoksesta ilman AVANT Tecno Oy:n suostumusta, jäljitelmäosan, väärän polttoaineen, voiteluaineen, jäähdytysnesteen tai liuottimen käytöstä tai huollon puutteesta.
- Vian aiheuttamia seurannaisvaikutuksia, kuten työn keskeytymistä tai mahdollista muuta lisävahinkoa.
- Korjauksesta aiheutuneita matka- ja/tai rahtikustannuksia.

# Kuormaajan rakenne

## Koneen tunnistetiedot

Kirjoita koneesi tunnistetiedot seuraaviin kenttiin, se helpottaa osien tilaamista yms.

1. Kuormaajan malli \_\_\_\_\_

2. Kuormaajan valmistusnumero \_\_\_\_\_

3. Moottorin valmistusnumero \_\_\_\_\_

Kuormaajan valmistusnumero on tyypikilvessä, josta voit myös varmistaa kuormaajan mallin. Moottorin valmistusnumeron paikka selviää moottorin käyttöohjekirjasta.

Jälleenmyyjä: \_\_\_\_\_

Yhteystiedot: \_\_\_\_\_

## Kuormaajan tyypikilpi

Kuormaajan tyypikilpi sijaitsee ohjauspyörän vieressä niissä koneissa, jotka on varustettu ROPS-turvakaarella ja L-ohjaamolla. LX- ja DLX-ohjaamolla varustetun koneen tyypikilpi sijaitsee jalkatilassa ajopolkimien läheisyydessä.



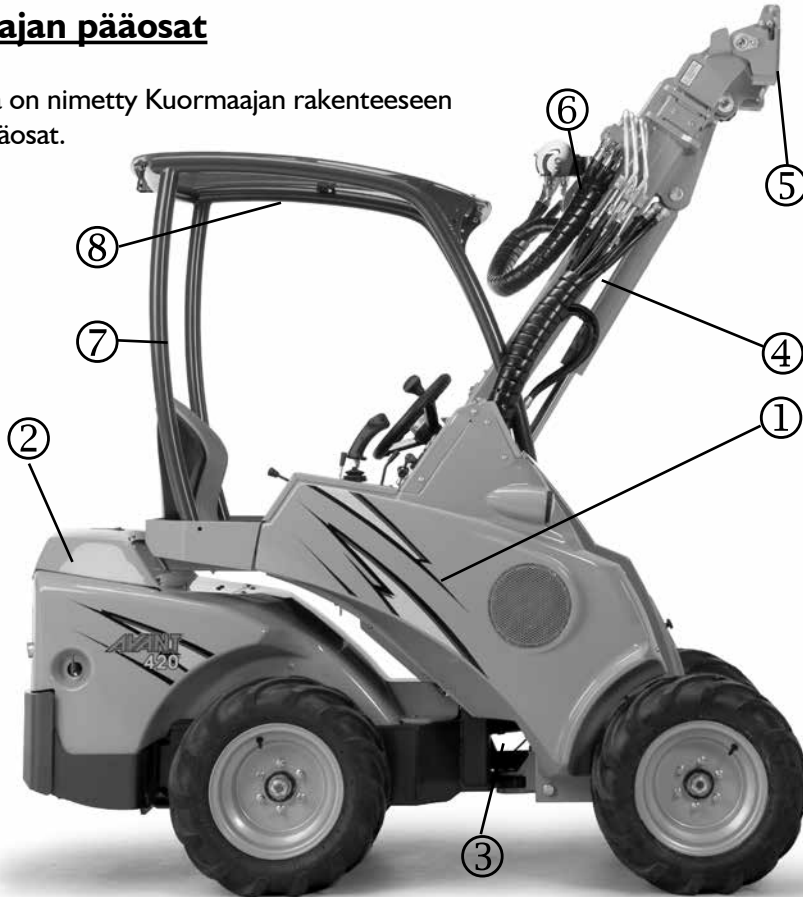
## Dieselmoottorin tyypikilpi

Moottorin tyypikilpi sijaitsee moottorin päällä venttiilikopassa.



## Kuormaajan pääosat

Seuraavassa on nimetty Kuormaajan rakenteeseen kuuluvat pääosat.



## Sarjapikaliitin



Vapaa paluu tankkiin  
Työlaitteen ohjauskytkinpaketin pistorasia (lisävaruste)

### ① Eturunko

Eturunkoon on asennettu kuljettajan istuin, hallintalaitteet, hydraulikan venttiilistöt, etupyörät ja niiden hydraulimoottorit, sekä puomi ja työlaitteen pikakiinnityslevy.

### ② Takarunko

Takarunkoon on asennettu polttomoottori ja sen lisälaitteet, hydraulipumput, polttoainesäiliö, akku, takapyörät ja niiden hydraulimoottorit sekä takapainot.

### ③ Runkonivel

Runkonivel yhdistää taka- ja eturungon toisiinsa. Kuormaajaa ohjataan niveltä kääntämällä hydraulikan avulla. Nivelen läpi kulkee hydraulikkaletkuja ja sähköjohtoja.

### ④ Puomi

Puomi toimii työlaitteiden kiinnityspaikkana. Se on perusmallissa kiinteä; lisävarusteena on saatavissa hydraulisella teleskoopilla varustettu puomi. Teleskoopin pituus on 600 mm ja sillä saavutetaan 485 mm suurempi nostokorkeus.

### ⑤ Pikakiinnityslevy

Työlaitteet kiinnitetään puomiin pikakiinnityslevyn välityksellä. Pikakiinnityksen lukitus voi olla käsikäyttöinen tai hydraulinen.

### ⑥ Työhydraulikan ulosotto

Hydraulitoimisten työlaitteiden letkut kiinnitetään työhydraulikan ulosottoon. Hydraulikan ulosotto on varustettu sarjapikaliittimellä ja se on kaksitoiminen, sisältäen kaksi painelinjaa sekä vapaan paluun hydrauliliijysäiliöön. Myös lisävarusteena saatavan työlaitteen ohjauskytkinpaketin pistorasia asennetaan sarjapikaliittimeen. Lisäksi kuormaaja on mahdollista varustaa kaksitoimisella hydraulikan takauulosotolla, tai kaksitoimisella lisäulosotolla eteen sarjapikaliittimen alle asennettuna.

### ⑦ ROPS-turvakaari -tai ohjaamo

Ohjaamo on aina ISO 3471:1994 -standardin ja sen muutoksen 1:1997 sekä teknisen korjauksen 1:2000 mukainen turvaohjaamo ROPS (Roll-over protection structure).

### ⑧ FOPS-turvakatto

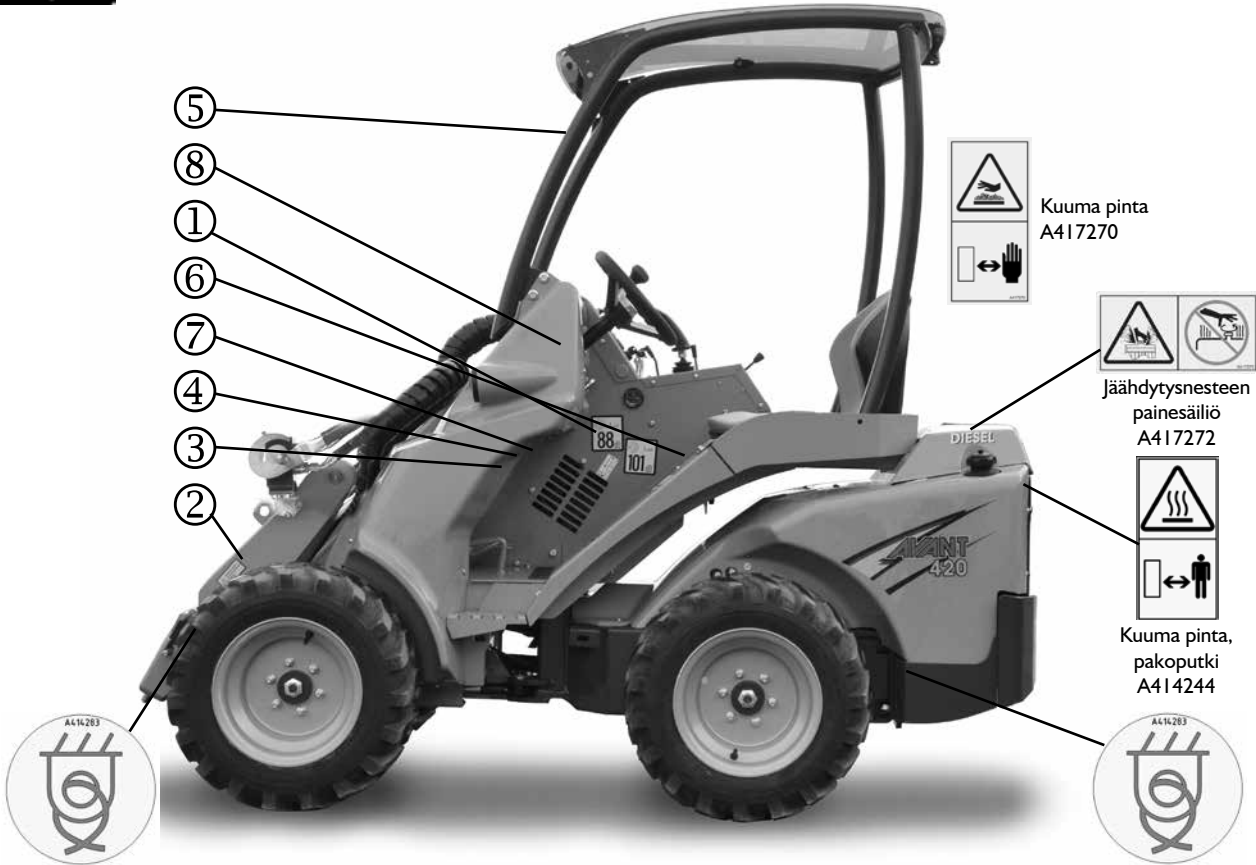
FOPS on ISO 3449:2005 mukainen putoavilta esineiltä suojaava turvakatto (Falling Objects Protective Structure).



## Merkinnät ja tarrat



Varmista, että seuraavat tarrat ja kilvet ovat puhtaita, ehjiä ja luettavissa. Puuttuvat ja/tai vahingoittuneet tarrat on uusittava välittömästi. Uusia tarroja saat jälleenmyyjäsi kautta.



Kuuma pinta  
A417270



Jäähdytysnesteen  
painesäiliö  
A417272



Kuuma pinta,  
pakoputki  
A414244

① LWA 101 dB A411047 LpA 88 dB A43600  
Äänitehotaso / Äänenpainetaso kuljettajan paikalla

② Oleskelu koneen  
työskentelyalueella kielletty 2 kpl  
A417273

③ **AVANT**  
Original Parts  
Hydraulic oil/Hydraulioliijy  
ISO VG46  
www.avanttecno.com

④ CE AVANT TECNO OY TESTED & CERTIFIED  
ROPS-FOPS ID A412726 ISO 3471:2008  
Fit to Avant Machine massa  
max. 3030 kg

⑤ A411456  
Puristumisvaara, pidä kädet ja jalat ohjaamon  
sisäpuolella.

⑥ A411455  
Puristumisvaara, älä tartu ohjauspyörään  
koneen ulkopuolelta tai koneeseen  
noustessa.

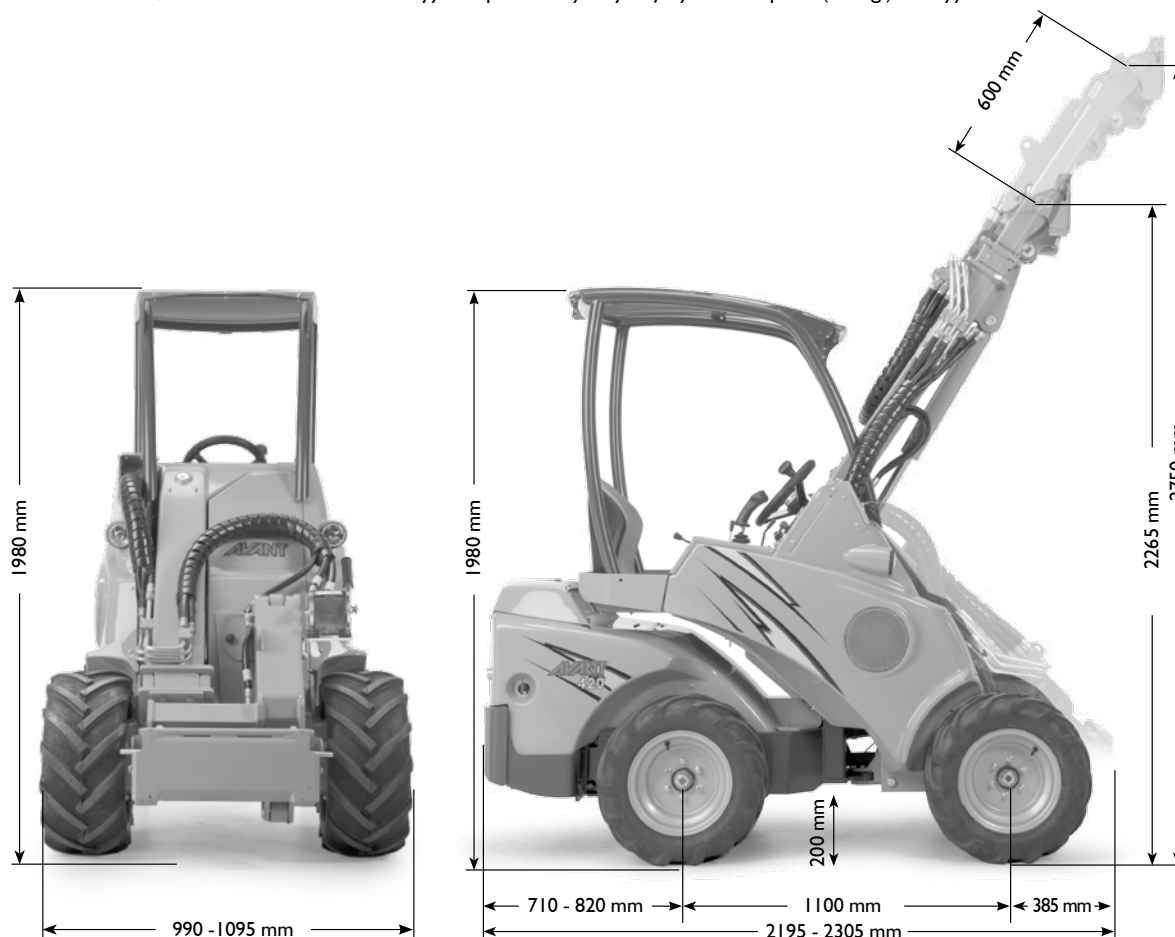
⑦ A413521 KÄSIJARRU OFF ON A415617

- Tarkista kone ennen käyttöä
- Käytä hallintavipua ja ohjauspyörää vain KULJETTAJAN paikalla
- Kytkeessäsi työaluetta koneeseen varmista, että kiinnityslevyn lukitusapit ovat lukittuneet
- Kuljeta kuormaa mahdollisimman alhaalla ja teleskooppi sisällä
- Aja hitaasti ja vältä jyrkkiä käännöksiä erityisesti epätasaisilla ja kaltevilla pinoilla
- Pidä kädet, jalat ja vaatteet poissa kaikista liikkuvista osista
- Älä kuljeta koneella ihmisiä
- Koneesta poistuessaasi:
  - Laske kuorma alas
  - Kytke käsijarru
  - Sammuta moottori
  - Ota avain virtalukosta ja kytke päävirta pois päältä

## Tekniset tiedot

Malli	AVANT 419	AVANT 420
Pituus	2305 mm	2195 mm
Leveys	Katso taulukko s. 11	Katso taulukko s. 11
Korkeus	1980 mm	1980 mm
Paino	980 kg	1030 kg
Vakiorenkaat	23x8.50-12"nurmi/TR	
Ajovoimansiirto	hydrostaattinen	hydrostaattinen
Työntövoima	700 kp	700 kp
Ajonopeus	10 km/h	12 km/h
Hydrauliöljysäiliön tilavuus	26 l	26 l
Hydrauliöljyn tyyppi	ISO VG 46	ISO VG 46
Työhydrauliikka	3 l /min 185 bar	3 l /min 185 bar
Kääntösäde sisä / ulko	880 / 1970 mm	880 / 1970 mm
Nostokorkeus (teleskooppipuomilla)	2750 mm	2750 mm
Max. nostoteho (hydr.)	690 kg	690 kg
Kaatokuorma *	500 kg	550 kg
Max. murtovoima / 50 cm	650 kg	650 kg
Äänitehotaso 2000/14/EC LP	87 dB (A)	81 dB (A)
Äänenpainetaso 2000/14/EC Lw	100 dB (A)	96 dB (A)
Käsitärinän kokonaisarvo	< 2,5 m/s <sup>2</sup>	< 2,5 m/s <sup>2</sup>
Suurin kehoon kohdistuva värinä	< 0,5 m/s <sup>2</sup>	< 0,5 m/s <sup>2</sup>

\*) Kaatokuorma on mitattu siten, että kuorma on 400 mm etäisyydellä pikakiinnityslevystä ja työlaitteen paino (70 kg) sisältyy kuormaan.



## Moottorit

Malli	419	420
Moottorityyppi	Kohler CV640	Kubota D722
Toimintatapa	4-tahti	4-tahti
Jäähdytinneste	Ilma	Vesi
Sylinterilukumäärä	2	3
Käynnistys	sähköinen	sähköinen
Poraus x isku	77 x 67 mm	67 x 68 mm
Iskutilavuus	624 cm <sup>3</sup>	719 cm <sup>3</sup>
Teho (ECE R120)	14,9 kW (20 hp)	14 kW (20 hp)
Polttoaine	bensiini	diesel
Polttoainesäiliön tilavuus	20 l	20 l
Öljyalaatu	API CF-4/SG	API CC
Viskositeettiluokka	SAE 10W-30	SAE 10W-30
Moottoriöljyn määrä	1,9 l	3,8 l
Latausvirta max.	25 A	40 A

## Renkaat

Kuormaajaan voidaan asentaa erilaisia renkaita, käyttöolosuhteiden mukaisesti. Nurmikuvioiset (N) renkaat eivät tee niin paljon jälkiä alustaan kuin traktorikuvioiset (TR), mutta niiden pito mutaisissa olosuhteissa on huonompi.

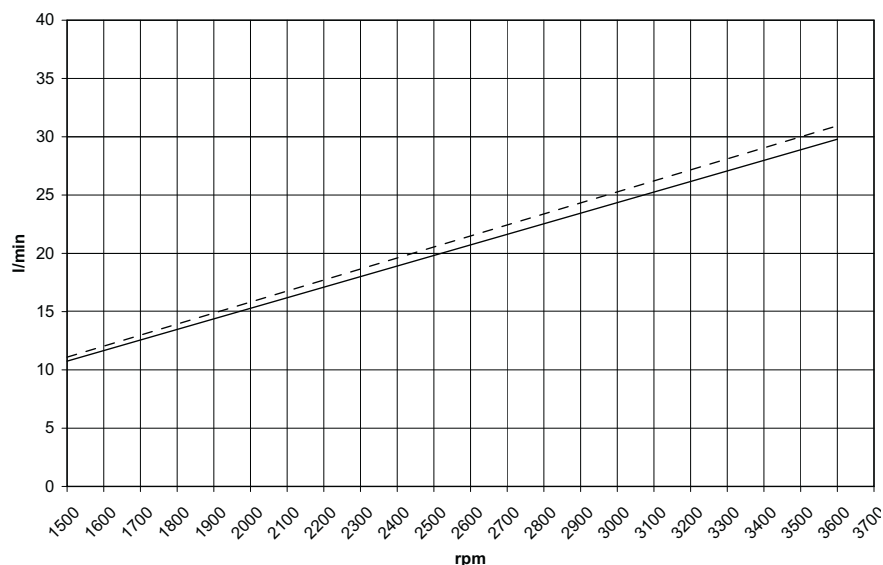
Rengas	Kuvio	Tuoteno.	Paine	Koneen leveys	Lumiketjut, tuoteno.
5 x 10	TR	65412	2,7 bar	990 mm	64055
23x8.50-12	Nurmi	65045	2,0 bar	1050 mm	64455
23x8.50-12	TR	65046	2,0 bar	1050 mm	64455
23x10.50-12	Nurmi	65047	2,0 bar	1095 mm	64745
23x10.50-12	TR	65048	2,0 bar	1095 mm	64745

Parhaan vakavuuden ja ohjattavuuden saavuttamiseksi on suositeltavaa käyttää niin leveitä renkaita kuin mahdollista. Vakiorenkaita kapeammat renkaat on tarkoitettu vain erityisiin käyttöolosuhteisiin, joissa kone on saatava kapeammaksi. Käytä vain valmistajan suosittelemia renkaita ja vanteita, jotta vältät mahdolliset ongelmat kuormituskyvyn, rengaskoon tai ajomoottorien laakerointiin kohdistuvan kuormituksen suhteen. Lisätietoja saat Avant-jälleenmyyjältä. Erikoisrenkaita, esim. nastarenkaat, on myös saatavilla, lisätietoja Avant-myyntistä.

## Työhydrauliikan tuotto

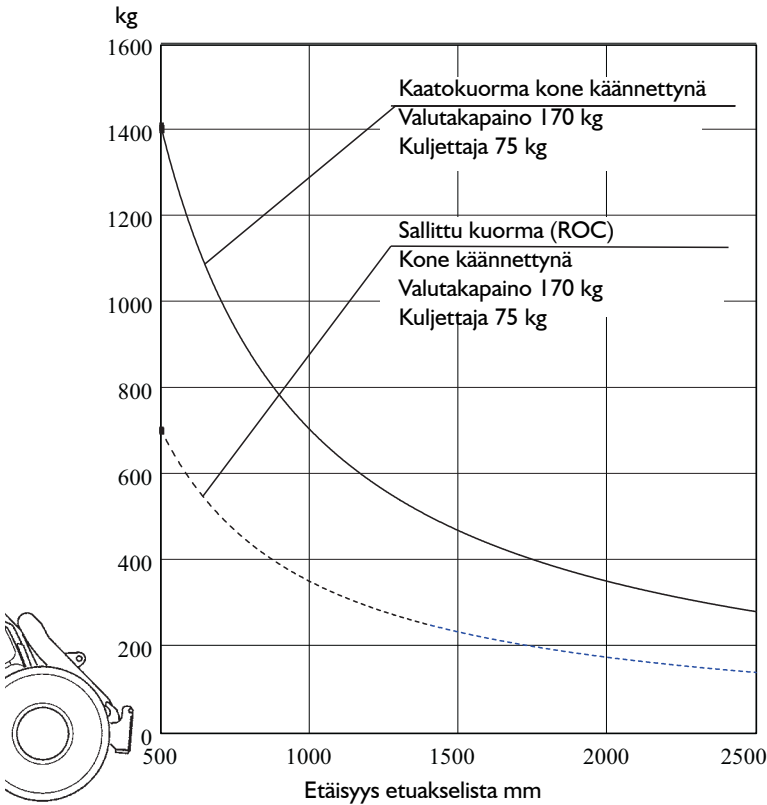
Suurinta työhydrauliikan tuottoa (so. hydraulikäyttöiselle työlaitteelle menevää öljymäärää) ei voida käyttää kaikkien työlaitteiden kanssa. Tarkista taulukon sekä työlaitteen ohjekirjan avulla soveltuva kierros- ja pumppuasetus. Älä ylitä suurinta sallittua työhydrauliikkaöljyn tuottoa.

—	Avant 419
- -	Avant 420



## Kuormitusdiagrammi

Kuormaajan nostokykyä rajoittaa koneen mahdollisuus kaatua etuakselin ympäri. Allaolevasta diagrammista nähdään koneen kaatokuorma ja sallittu kuorma erilaisissa kuormitustilanteissa vaakasuoralla alustalla kun kuormaaja on käännetty ääriasentoon (eli mahdollisimman "linkkuun").



Diagrammista voidaan lukea seuraavaa:

- Käyrät kertovat kaatokuorman ja sallitun kuorman eri etäisyyksillä kuormaajan etuakselista.
- Esimerkki: Jos kuorman painopiste on 750 mm etuakselin etupuolella on sallittu kuorma n. 470 kg, kun kuormaajassa istuu 75 kg painava kuljettaja ja se on varustettu 170 kg valutakapainolla.
- HUOM! Jos kuljettaja poistuu koneesta pienenevät kaato- ja sallitut kuormat vastaavasti.
- Kaato- ja sallittuihin kuormiin vaikuttavat sekä kuljettajan paino että koneeseen mahdollisesti kiinnitetyt takalisäpainot.
- Huomaa, että diagrammi on voimassa vain tasaisella, kovalla ja vaakasuoralla alustalla. Kaltevilla ja pehmeällä pinnalla kuormat voivat olla huomattavasti pienemmät.
- Lue turvallisuusohjeista raskaan taakan kanssa toimintaan liittyvät ohjeet.

## Kuormaajan kuljettaminen ja sidontapisteet

Kytke kuormaajan sivulla 28 esitetty rungon lukitussalpa aina kuormaajan kuljetuksen ajaksi. Laske puomi alas ja kytke päävirta pois kuljetuksen ajaksi. Muista myös poistaa lukitussalpa!

Sidontapisteet sijaitsevat kuormaajan takarungon sivuilla sekä eturungossa puomin läheisyydessä. Lisävarusteena on saatavissa takapuskuriin ja/tai takapyörrien taakse asennettava sidontakiinnike (tuoteno. A418746), johon sidontaliinat ja -koukut voidaan kiinnittää.

Kuormaajaa voidaan välttämättömissä tilanteissa hinata kiinteän hinauspuomin avulla vapauttamalla hydraulinen ajopiiri. Suurin sallittu hinausnopeus on 3 km/h ja hinausmatka 200 metriä.

Kun ajopiiri vapautetaan hinausta varten, kuormaaja ei jarruta. Varmistu ennen ajopiirin vapauttamista, että seisontajarru on kytketty. Käytä ainoastaan kiinteää hinauspuomia. Varmistu ennen ajopiirin vapauttamista, että seisontajarru on kytketty ja vapauta seisontajarru vasta kun kiinteä hinauspuomi on kytketty.

Kuormaaja voidaan nostaa asianmukaisten nostoliinoiden avulla suoraan turvakaaresta. Ennen nostamista kuormaajasta on irrotettava työlaite sekä mahdolliset lisäpainot. Kiinnitä rungon lukitussalpa. Varmista, että

nostoliinat eivät pääse liikkumaan, eikä kone heilahtamaan noston aikana. Noudata nostosarjan käyttöohjekirjan ohjeita.

Hydraulinen ajopiiri vapautetaan kääntämällä ajopumpun oikealla sivulla olevaa ruuvia noin 3 kierrosta vastapäivään. Kytke ajopiiri toimintakuntoon välittömästi hinauksen jälkeen. ROPS-turvakaarella varustettu kuormaaja nostetaan neljällä vähintään 2 metriä pitkällä nostoliinalla. Sido nostoliinat ROPS-kaaren neljään pylvääseen. Nostovälinsarja A418706 sisältää kaikki ROPS-turvakaarella varustetun kuormaajan nostamiseen tarvittavat osat. Sarjan mukana tulevat yksityiskohtaiset käyttöohjeet.

Laske puomi alas ja kytke sivulla 28 esitetty rungon lukitussalpa. Poista työlaite ja mahdolliset lisäpainot ennen nostamista. Älä koskaan nosta konetta, mikäli henkilö(itä) on kyydissä.



Takasivupainojen silmukkaruuvit on tarkoitettu vain painojen asentamista ja irrottamista helpottamaan. Älä yritä nostaa kuormaajaa tai sitoa sitä peräkärryn näiden silmukkaruuvien avulla.

# **Kuormaajan hallinta**



## Hallintalaitteet

Yleiskuvaus Kuormaajan hallintalaitteista. Hallintalaitteissa on mallikohtaisia eroja, jäljempänä käydään läpi tarkemmin jokaisen hallintalaitteen toiminta.



1. Ohjauspyörä
2. Ajopoljin, vasen: ajo taaksepäin
3. Ajopoljin, oikea : ajo eteenpäin
4. Seisontajarrukahva
5. Puomin ja kauhan hallintavipu
6. Käsikaasuvipu
7. Työhydrauliikan käyttövipu
8. Teleskooppipuomin käyttövipu
9. 12 Voltin pistorasia (15 A).
10. Kojetaulu
11. Tuntimittari

### 12. Katkaisijoita kojetaulussa



Hätävilkut  
(lisävaruste)



Työvalot  
(lisävaruste)



Tuulilasin-  
pyyhkijä ja  
pesulaite  
(ohjaamon  
lisävaruste)



Taka-/ etu-  
hydrauliikan  
valinta  
(Lisävaruste)



Valomajakka  
(lisävaruste)

## Puomin, työlaitteiden, ym. hallinta

Kuljettajan oikealla puolella sijaitsevista vivuista ohjataan puomin liikkeitä, työhydrauliikkaa, moottorin kierroslukua ym. Hallintavipujen sijoittelussa sekä varusteissa on mallikohtaisia eroja. Seuraavassa on esitelty hallintavipujen toiminnot.



### 11. Työlaitteen ohjauskytkinpaketti (lisävaruste)

- Lisävaruste, jonka avulla ohjataan sähköisiä toimintoja työlaitteissa.
- Kytkinpaketti asennetaan joystickin päähän. Paketin pistorasia on asennettu hydraulikan sarjapikaliittimeen (kts. sivu 8). Työlaitteen sarjapikaliittimeen on vastaavasti asennettu työlaitteen sähköjohdon pistoke, joten sekä työlaitteen hydraulikkaletkut että sähköjohto kytkeytyvät samalla kertaa. Työlaitteen sähköisiä toimintoja ohjataan kytkinpaketin keinukytkimillä.
- Lue työlaitteen ohjekirjasta kytkimien toiminta kunkin työlaitteen kanssa.

### **5. Puomin ja kauhan hallintavipu**

(Joystickin kytkinten toiminta esitetään sivulla 19)

- vedä taaksepäin: puomi nousee
- työnnä eteenpäin: puomi laskee
- käännä vasemmalle: kauhan kärki nousee (täyttö)
- käännä oikealle: kauhan kärki laskee (tyhjennys)

### **6. Käsikaasuvipu**

- eteenpäin: moottorin kierrosluku nousee
- taaksepäin: moottorin kierrosluku laskee

### **7. Työhydrauliikan käyttövipu (hydrauliset työlaitteet)**

- oikealle: Liikuta vipua varovasti ja kokeile, miten päin hydraulinen työlaite toimii.
- vasemmalle: työlaite toimii päinvastaiseen suuntaan.
- lukitusasento: jatkuva virtaus
- Kun työhydrauliikkaa ohjataan sähköisen joystickin kytkimellä, myös tämä vipu liikkuu mukana. Työlaitetta voidaan ohjata molemmilla tavoilla tarpeen mukaan.

### **8. Teleskooppipuomin käyttövipu**

- oikealle: puomin pidennys
- vasemmalle: puomin sisäänveto

## Kojetaulu

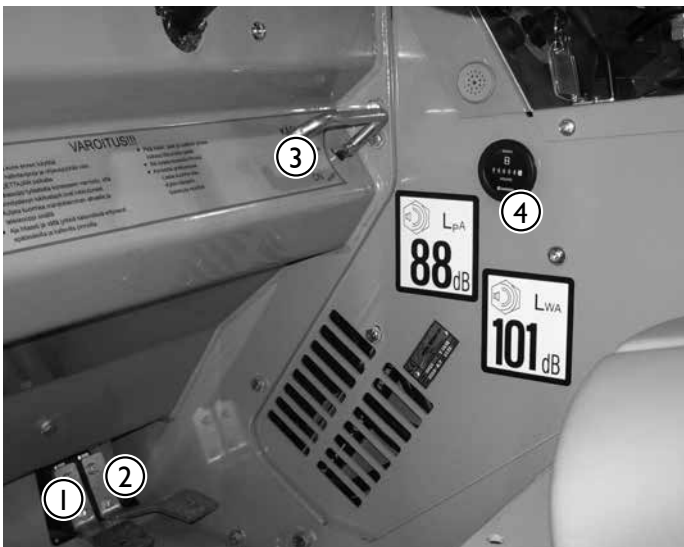
Kuljettajan oikealla puolella sijaitsevaan kojetauluun on asennettu mittaristo, varoitusvalot sekä kytkimiä, jotka auttavat kuljettajaa kuormaajan hallinnassa.

2. Kaukovalot (Tieliikennesarja)
4. Istuinlämmittimen merkkivalo (lisävaruste)
5. Hehkutuksen merkkivalo (420)
6. Polttoainemittari (420) / Rikastin /419)
7. Valojen käyttökytkin
10. Öljynpaineen merkkivalo (420)
11. Latauksen merkkivalo (420)
12. Jäähdytysnesteen lämpömittari (420 / Polttoainemittari (419)
13. Virtalukko
14. Äänimerkki
15. Istuinlämmittimen käyttökytkin (lisävaruste)
16. Ajonvapautus- / luistonesteventtiilin käyttökytkin (lisävaruste)
17. Puomin kellunnan käyttökytkin (lisävaruste)
19. Työvalojen merkkivalo



## Hallintalaitteet jalkatilassa

Seuraavassa käydään läpi jalkatilassa sijaitsevat hallintalaitteet.



1. Ajopoljin, vasen: ajo taaksepäin
2. Ajopoljin, oikea: ajo eteenpäin
3. Seisontajarrukahva
  - lukitus: vedä kahva ulos ja käännä kahvaa alaspäin lukitusasentoon
  - vapautus: käännä kahvaa ylöspäin ja päästä alas



Seisontajarru lukittuu mekaanisesti – jousikuormitetut tapit asettuvat etupyörien jarrukiekkojen väleihin. Varmista jarrun lukittuminen ajamalla hieman eteen- tai taaksepäin.

### 4. Tuntimittari

Katso polkimien oikea käyttötapa sivulta 22.

## Jousitettu istuin (lisävaruste)

Istuin on varustettu turvavyöllä ja istuimessa on seuraavat säädöt:

### 1. Jousituksen säätö

- käännettäessä säätöpyörää vastapäivään jousitus kovee ja myötäpäivään löystyy.

### 2. Selkänojan kaltevuus

- säätöpyörää kääntämällä voidaan säätää selkänojan kallistusta

### 3. Istuimen etäisyys

- istuimen etureunan alla olevasta sivuttain liikkuvasta vivusta kääntämällä voidaan säätää istuimen etäisyyttä ohjauspyörästä.

### 4. Käsinojen asento

- käsinojan alla olevaa säätöpyörää pyörittämällä voidaan säätää käsinojan asentoa



## Turvavyö ja istuimen säädöt

Ajaessasi pidä aina turvavyö kiinnitettynä. Varmista, että istuin on oikein säädetty, jotta istuimeen välittyvä värinä on mahdollisimman pieni. Pitkäaikaisella altistumisella värinälle voi olla terveysvaikutuksia. Aina kun mahdollista, pidä myös työskentelyalue mahdollisimman tasaisena värinän vähentämiseksi.

## Päävirtakytkimen sijainti

Kuormaaja on varustettu päävirtakytkimellä, joka sijaitsee koneen takarungossa oikealla puolella. Päävirtakytkin eristää akun kuormaajan muusta sähköjärjestelmästä. Kytke päävirta pois käytöstä aina, kun varastoit kuormaajan pitkäksi aikaa tai ennen kuin teet huoltotöitä. Kytke päävirta pois akun tyhjentyksen estämiseksi.



## Teleskooppipuomi (lisävaruste)

Teleskooppipuomia ohjataan joko kojetaulun vivusta no. 8 tai joystickin keinuvivusta (sivu 19). Teleskoopin pituus on 600 mm ja sillä saavutetaan 485 mm nostokorkeuden lisäys.



## Istuinlämmitin

Istuin on varustettu sähköisellä lämmittimellä. Lämmittimen käyttökytkin (no. 15) sekä merkkivalo sijaitsevat kojetaulussa.



## Puomin kellunta (lisävaruste)

Kelluntaventtiili vapauttaa puomin nostosylinterin siten, että puomi kelluu ylöspäin siitä asennosta missä se on, kun kelluntaventtiili avataan. Tällöin puomi myötäilee maaston muotoja esim. puskulevyä käytettäessä.

1. Laske puomi alas.
2. Käännä kytkimestä no. 17 puomin kellunta päälle.
3. Kojetaulussa syttyy puomin kelluntaa osoittava keltainen merkkivalo



Puomin kellunnan käytön aikana hydraulijärjestelmään voi kertyä ilmaa. Järjestelmään jäävä ilma ilmenee puomin epätarkkoina liikkeinä ja mahdollisena myötämisenä. Tämän vuoksi puomia ja kauhan kääntöä on liikutettava ääriasentoihinsa kellunnan poiskytkemisen jälkeen. Käytä puomin kelluntaa ainoastaan tarvittaessa.



## Joystick (lisävaruste)

Kuormaajaan on saatavissa puomin ja kauhan hallintavipu varustettuna työhydrauliikan sähköohjauksella.

### **I. Työhydrauliikka**

- Painonapeilla ohjataan työhydrauliikkaa. Nappeja käytettäessä työlaitteen liikkeet voivat olla äkkinäiset). Kokeile ensin työhydrauliikan käyttövivulla työlaitteen liikesuunta.



## Lohkolämmitin (lisävaruste)

Avant 419:een ja 420:een saa lisävarusteena moottorinlämmittimen. Avant 419:ssä se on säteilylämmitin, jonka vastus on asennettu bensiinimoottorin öljypohjaan ja lämmittää moottoriöljyä. Avant 420 voidaan varustaa lohkolämmittimellä.

Lämmittimen pistorasia on koneen perässä oikealla.



AVANT 420

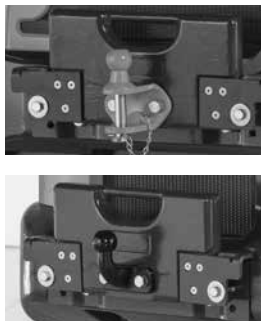


AVANT 419



## Vetokoukku (lisävaruste)

Kuormaaja voidaan varustaa vetokoukulla, joita on kahta tyyppiä: pelkkä 50 mm vetokuula tai vetokuula varustettuna vetokidalla. Molemmat voidaan kiinnittää joko suoraan koneen takapuskuriin tai takalisäpainoon. Vetokoukun suurin sallittu pystykuormitus: 6900N, suurin vetokuorma 6000N.



Varmista, että perävaunu on kuormattu oikein siten, että kuormaajan vetokoukkuun ei kohdistu nostavaa kuormitusta

## Lisäpainot (lisävaruste)

Kuormaajan takapuskuriin voidaan kiinnittää irrotettavia takapainoja enintään 3 kpl (29 kg/kpl). Jos käytetään vetokoukulla varustettua takapainoa, voi lisäpainoja olla 1 kpl. Kuormaaja voidaan varustaa myös takasivupainosarjalla (80 kg), joka asennetaan takapyörien taakse.



Takapaino 29 kg



Takasivupaino (2x40 kg)

## Työvalosarja (lisävaruste)

Kone voidaan varustaa työvalosarjalla, joka helpottaa työskentelyä pimeässä. Työvalosarja kytketään käyttöön sivulla 14 esitetystä lisäkatkaisijasta. LX- ja DLX-ohjaamolla ja tieliikennesarjalla varustetuissa koneissa työvalojen kytkin on no. 16 (sivu 17).



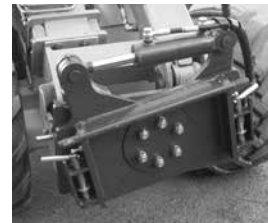
## Tieliikennesarja (lisävaruste)

Kun kone varustetaan tieliikennesarjalla, voidaan se tarvittaessa rekisteröidä moottorityökoneeksi tieliikennekäyttöön.



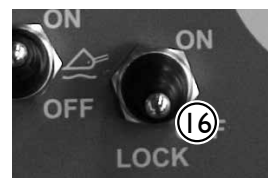
## Kallistusadapteri (lisävaruste)

Kallistusadapterilla voit kätevästi kallistaa työlaitetta molempiin suuntiin suoraan koneen ohjaamosta. Kallistusadapteri on tarkoitettu käytettäväksi pääasiassa ei-hydraulisten työlaitteiden yhteydessä, mutta lisävarusteena saatavissa olevan hydrauliiikan lisäulosoton (A35504) avulla voidaan kallistusadapterin kanssa käyttää esim. nelitoimikauhaa tms. hydraulista työlaitetta.



## Ajonvapautusventtiili

Venttiilillä (kytkin no. 16, "LOCK") säädetään hydrauliöljyn virtausta vasemman ja oikean puolen ajomoottorien välillä ja vaikutetaan näin vetokykyyn:

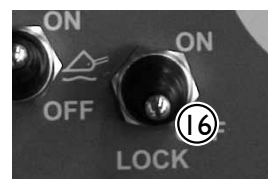


LOCK OFF: Venttiili auki - öljy virtaa esteettä kaikkien neljän pyörän ajomoottorien välillä. Pyörät pyörivät vapaasti eivätkä jätä jälkiä esim. kaarrettaessa jyrkemmin nurmikolla tms. pehmeällä alustalla.

LOCK ON: Venttiili kiinni - öljyn virtaus vasemmalta oikealle puolelle ja päinvastoin on estetty. Parantaa vetokykyä epätasaisessa maastossa ja liukkaalla alustalla: maassa olevassa pyörässä säilyy veto, vaikka toisen puolen pyörä olisi ilmassa.

## Luistonestventtiili (lisävaruste)

Venttiili jakaa pakko-ohjatusti öljyä vasemman ja oikean puolen pyörille ja parantaa siten vetokykyä epätasaisella ja liukkaalla alustalla. Toimii silloin, kun koneessa on myös ajonvapautusventtiili ja sen käyttökytkin (no. 16) on "LOCK ON" -asennossa (luistonestventtiilillä ei ole erillistä käyttökytkintä):



LOCK ON: Luistonestventtiili pakko-ohjaa öljyä kaikille neljälle ajomoottorille. Näin saavutetaan paras mahdollinen vetopito. Venttiili toimii tehokkaimmin käyttämällä riittävää moottorin kierroslukua ja painamalla ajopoljinta reilusti.

LOCK OFF: Luistonestventtiili vaikuttaa vain etupyöriin.

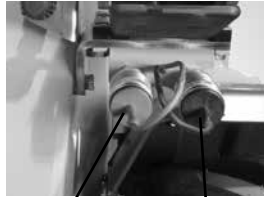
## Hydrauliikan lisäulosotto eteen tai hydrauliikan takausotto (lisävaruste)

Vakiovarusteena olevan, sarjapikaliittimellä varustetun työhydrauliikan lisäksi kuormaaja voidaan varustaa kaksitoimisella lisäulosotolla. Lisäulosoton liittimet ovat aina tavanomaiset pikaliittimet. Asennettua ulosottoa ohjataan vivulla 9 (katso sivu 15).

Lisäulosotto voidaan asentaa joko eteen tai taakse - molempia ei voida asentaa

### 1. Lisäulosotto edessä

- Pikaliittimet sijaitsevat sarjapikaliittimen alla.



paine 1 paine 2

### 2. Hydrauliikan takausotto

- Liittimet sijaitsevat takarungossa jähdyttimen päällä.



paine 1 paine 2

Kaksitoiminen ulosotto

**HUOM!** Ennen letkujen kytkemistä taka- tai etu-ulosottoon sammuta aina ensin moottori ja liikuta työhydrauliikan käyttövipua (no 7 sivulla 15) molempiin suuntiin muutaman kerran, jotta pikaliittimet ovat varmasti paineettomat.

## Kattomajakka (lisävaruste)

Kattomajakka on helppo irrottaa: kierrä kiristysruuvi auki ja vedä majakka pois jalastaan. Aseta suojahattu paikalleen, jotta vesi ei pääse vahingoittamaan jalassa olevia sähköliittimiä. Käsittele majakkaa varoen. Se on suljettu rakenne, jonka osia ei voi vaihtaa tai korjata.



Kattomajakassa on korkeajännitteisiä osia. Älä käytä tai yritä korjata viallista majakkaa, vaan vaihda se

## Ohjaamo L (lisävaruste)

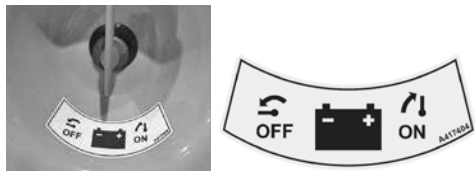


Avant 400-sarjaan saa lisävarusteena L-ohjaamon, joka koostuu tuulilasista, oikeasta sivulasisista sekä takaseinästä. Tuulilasi on varustettu pyyhkijällä ja pesurilla. Niiden käyttökytkin on kojelaudassa oikealla (katso sivu 14). Pesurin säiliön täyttöaukko sijaitsee eturungossa tuulilasin alapuolella kannen alla (katso kuva).



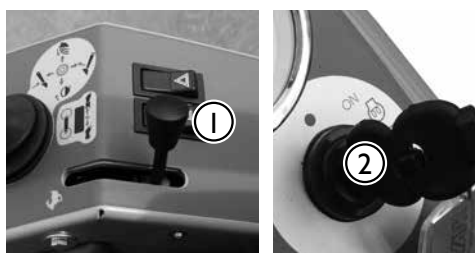
## Moottorin käynnistys

Ennen dieselmoottorin käynnistystä suorita sivulla 27 esitetty päivittäinen tarkastus. Säädä istuin ja mahdolliset peilit itsellesi sopiviksi ja varmista, että näkyvyys kuormaajasta on hyvä. Tarkista hallintalaitteiden toiminta ja ole varuillasi mahdollisten häiriöiden varalta. Huolehdi myös työskentely-ympäristön turvallisuudesta esimerkiksi varmistamalla, että käytettävissä on asianmukainen palonsammutin. Lue käyttö- ja turvallisuusohjeet ja noudata annettuja ohjeita.



1. Käännä päävirtakytkin ON-asentoon
2. Säädä kaasuvipu n. ¼ auki ①
3. Varmista, että työhydrauliikka on kytketty pois (vipu keskiasennossa). Älä paina poljinta käynnistykseen aikana.

### **AVANT 420:**



4. käännä virta-avainta ② oikealle hehkutusasentoon kunnes hehkutuksen merkkivalo ③ syttyy, pidä virta-avain tässä asennossa
5. kun merkkivalo sammuu, käynnistä moottori kääntämällä virta-avainta edelleen oikealle, anna virta-avaimen palautua keskiasentoon kun moottori on käynnistynyt

### **AVANT 419:**



4. Paina rikastimen nappia, ⑥ käynnistä moottori kääntämällä virta-avainta edelleen oikealle,

**Huom: älä käytä rikastinta jos moottori on lämmin tai ilman lämpötila on korkea**

5. Paina rikastimen nappia koko moottorin käynnistykseen ajan. Jatka napin painamista muutaman sekunnin moottorin käynnistyttyä tai kunnes käynti tasaantuu.

Mikäli moottori ei käynnisty, älä käytä käynnistysmoottoria pitempään kuin 10 sekuntia kerrallaan. Varmista, että polttoainesäiliössä on polttoainetta. Odota minuutti ennen kuin yrität käynnistystä uudelleen. Jos moottori ei käynnisty muutaman yrityksen jälkeen tai käy epätasaisesti, katso vianetsintä tämän ohjekirjan sivulta 37 ja dieselmoottorin käyttöohjekirjasta.



Työlaite voi käynnistyä odottamattomasti ja aiheuttaa vaaratilanteita, mikäli työhydrauliikka on lukittuna päälle. Varmista, että moottoria käynnistetäessä työhydrauliikan käyttövipu on keskiasennossaan.



Moottori ei jaksaa käynnistyä, mikäli työhydrauliikan käyttövipu on lukitusasennossaan (vipu 7 sivulla 15).

## Moottorin pysäyttäminen (turvallinen pysäytys)

1. Laske puomi alas. Aseta työlaite tukevasti maata vasten, kytke seisontajarru, pysäytä työlaite (käännä työhydrauliikka pois käytöstä, sivu 23), säädä kaasuvipu tyhjäkäynnille.
2. Sammuta moottori virta-avaimesta (käännä vasemmalle).
3. Vapauta työhydrauliikan paine (ks. sivu 15)
4. Estä kuormaajan asiaton käyttö. Poista virta-avain virtalukosta ja kytke myös päävirta pois.

Pysäytä moottori välittömästi jos havaitset jotain seuraavista. Selvitä vian syy ennen kuin käynnistät moottorin uudelleen.

- öljynpaineen varoitusvalo syttyy käytön aikana
- Moottorista kuuluu äkillisiä ja epätavallisia ääniä
- Pakokaasun väri muuttuu yhtäkkiä normaalia tummemmaksi tai vaaleammaksi

## Ajon hallinta



Opettele koneen hallinta rauhallisesti, alhaisella nopeudella, tasaisella alustalla ja sellaisella paikalla, jossa pienistä harhaliikkeistä ei ole haittaa eikä vaaraa. Kun hallitset hitaan ajon, nosta nopeutta vähitellen ja harjoittele kuormaajan hallintaa. Älä myöskään päästä sivullisia koneen lähetyville.

### Toimintaperiaate

Avant 500-sarja on varustettu muuttuvatilavuudella hydrostaattisella ajovoimansiirrolla. Koneen ajamista hallitaan ajopolkimien ja käsikaasuvivun avulla: käsikaasuvivusta valitaan moottorille sopiva kierrosalue, ja haluttu ajosuunta ja -nopeus valitaan ajopolkimilla. Suurimman työntövoiman saavuttamiseksi poljinta painetaan vain hieman - ja nopeutta lisätään painamalla poljinta syvemmälle.

### Ajon hallinta

- Ajo eteen: paina kevyesti oikeanpuoleista ajopoljinta, kunnes kone alkaa liikkua hitaasti.
- Ajo taakse: paina kevyesti vasenta ajopoljinta.
- Pysähtyminen: Nosta jalkaa polkimelta rauhallisesti, jolloin kone hidastuu ja pysähtyy.



Käsikaasulla voidaan moottorin kierrosnopeutta tarvittaessa muuttaa myös ajon aikana. Yleisohje on se, että kevyessä työssä käytetään pienempiä moottorin kierroksia ja raskaammassa työssä tai nopeassa ajossa kierroksia käytetään reilummin.

Kaasuvipu vaikuttaa myös hydraulikäyttöisen työlaitteen toimintaan. Varmistu, ettei työlaitteen suurin sallittu öljyvirtaus ylity.

### Kun halutaan suurta työntövoimaa:

1. Käytetään suurta moottorin kierroslukua.
2. Ajopoljinta painetaan vain vähän, jolloin koneen työntövoima on suurimmillaan. Mikäli moottori ylikuormittuu työnnettäessä, ei poljinta kannata painaa enempää pohjaan, vaan päinvastoin, poljinta tulee painaa vain vähän.



Kuormaajan hydraulioiljyn lämpötila vaikuttaa ajovoimansiirron toimintaan. Lämpötilan ollessa alle 5°C anna kuormaajan lämmetä kunnolla ennen ajon lähtemistä. Aja varovasti, kunnes kone on lämmennyt normaaliin toimintalämpötilaan.



Hydraulioiljyn kuumentuessa ajovoimansiirron toiminta poikkeaa tavallisesta. Kun öljy on lämmintä, ja hydraulioiljyn jäähdytin on käynnistynyt, kuormaajan tavallinen pysähtymismatka voi pidentyä. Toimittaessa jatkuvasti kuumissa olosuhteissa on käytettävä käyttöympäristön mukaista hydraulioiljyä, ota yhteyttä huoltoon.



Mikäli ajovoimansiirron häiriön seurauksena koneen jarrutusvoima ei riitä, kytke käsijarru. Kytke jarru aina kun mahdollista vain silloin kun kone ei liiku. Vain hätätapauksessa jarru voidaan kytkeä myös ajon aikana.



## Koneen ohjaus

Konetta ohjataan ohjauspyörästä. Ohjaus on hydraulisesti tehostettu. Kätevä tapa koneen hallintaan on vasemmalla kädellä ohjauspyörän nupista pitäminen, jolloin oikeaa kättä voi käyttää puomin hallintaan tai moottorin kierrosnopeuden hallintaan.



Muista aina –turvallisuus ensin. Kokeile koneen kaikkia ohjaustoimintoja avoimella ja turvallisella paikalla. Varmistu, että muita henkilöitä ei ole koneen toiminta-alueella tai työlaitteen vaara-alueella.



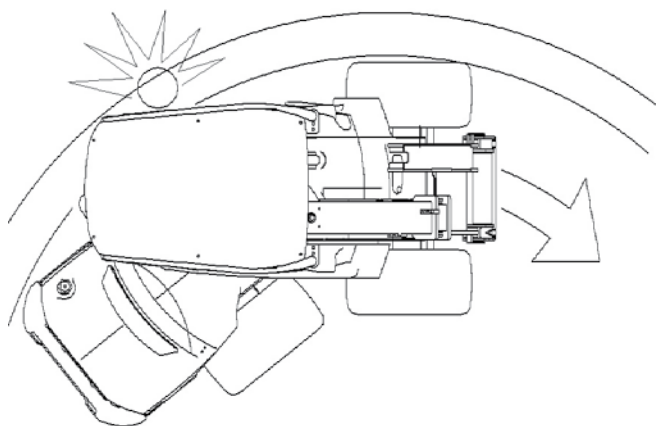
Pidä puomi mahdollisimman alhaalla ja lähellä maanpintaa kun ajat koneella. Kaatumisriski kasvaa voimakkaasti, jos koneessa on raskas työlaite tai kauhassa on kuormaa ja puomia pidetään ylhäällä ajon aikana.



Aja käänöksissä hitaasti, jotta kone ei kaadu. Erityisesti puomin ollessa ylhäällä koneen tasapaino heikkenee käänöksissä voimakkaasti.



Huomioi koneella kaarrettaessa, että kuljettajan istuin kulkee ulompana kuin koneen pyörät. Pysy turvakaaren sisäpuolella (törmäys- ja puristumisvaara).



Ota huomioon muut ympäristössä liikkuvat henkilöt ja koneet. Huolehdi, että kuormaajan tai työlaitteen vaara-alueella ei ole muita henkilöitä. Kuormaajan vaara-alueisiin kuuluvat puomin ulottuma-alue, kääntyvän rungon alue kuormaajan sivussa sekä suoraan kuormaajan edessä ja takana. Kuormaajaa ei ole tarkoitettu jätettäväksi pitämään taakkoja nostettuna.

Opettele kuormaajan hallinta turvallisella alueella.

## Kuormaajan hallinta

Kuormaajan puomia ohjataan yhdistelmävivulla sivu- ja eteen/taakse- suunnassa liikuttamalla.



- taaksepäin: puomi nousee
- eteenpäin: puomi laskee
- vasemmalle: kauhan kärki nousee
- oikealle: kauhan kärki laskee

## Työhydrauliikan käyttö

Työhydrauliikkaa ohjataan kuljettajan oikeallapuolella olevalla vivulla ⑦. Vipu voidaan lukita ääriasentoon oikealle, jolloin saadaan jatkuva virtaus esim. harjalaitetta tai kaivuria käytettäessä.

Työhydrauliikkaa voidaan ohjata myös painamalla joystickin kytkimiä (katso sivu 18).



Käynnissä olevan työlaitteen lähelle meneminen voi johtaa vakavaan vaaratilanteeseen. Kytke työhydrauliikka pois käytöstä ennen kuljettajan paikalta poistumista tai kuormaajan sammuttamista. Käytä hallintalaitteita ainoastaan kuljettajan paikalta.



Varmista, että työhydrauliikan käyttövipu on lukitusasennossaan täysin edessä. Pienikin vajaa-asento riittää heikentämään työhydrauliikan toimintaa huomattavasti. Säädä tarvittaessa lukituslevyä.



## Koneisiin kytkettävien työlaitteiden keskeiset vaatimukset



- Lue työlaitteen käyttöohjekirja ennen työlaitteen käyttöönottoa. Varmista, että työlaite soveltuu käytettäväksi kuormaajan kanssa. Ota tarvittaessa yhteyttä jälleenmyyjääsi.
- Tarkista työlaitteen suurin sallittu hydrauliennergian syöttö. Aseta moottorin kierrokset sekä työpumpun asetus työlaitteen ja työtehtävän mukaisesti.
- Varmistu, että työlaite kiinnitetään ja että sitä käytetään työlaitteen ohjekirjassa esitetyn mukaisesti. Huomioi lisävaatimukset henkilökohtaisista suojarusteista ja tarvittavasta turvaetäisyydestä.
- Laske työlaite maahan ja sammuta kuormaajan moottori ennen kuin poistut kuljettajan paikalta. Tutustu työlaitteen hallintaan ja pysäyttämiseen turvallisella alueella. Huolla työlaite annettujen ohjeiden mukaan.

## Työlaitteiden kiinnittäminen



Työlaitteiden kiinnittäminen pikakiinnityslevyyn tapahtuu seuraavasti:

### **1. vaihe**

- Nosta pikakiinnityslevyn molemmilla puolilla olevat lukitustapit ylös ja käännä ne taakse hahloon siten, että ne lukittuvat yläasentoon.
- Hydraulista lukitusta käytettäessä pidä katkaisijaa painettuna, kunnes molemmat lukitustapit ovat yläasennossaan.
- Varmista, että tapit ovat lukittuneet yläasentoon.



### **2. vaihe**

- Käännä pikakiinnityslevy hydrauliiikan avulla etuviistoon asentoon.
- Aja kuormaaja työlaitteeseen kiinni siten, että pikakiinnityslevyn yläosan tapit menevät työlaitteen pikakiinnityskorvakkeiden sisään.



### **3. vaihe**

- Nosta puomia hieman – vedä puomin ohjausvipua taaksepäin, jolloin työlaite nousee ilmaan.
- Lukitessasi työlaitetta kuormaajaan, älä koskaan nosta työlaitetta tarpeettoman ylös.
- Käännä puomin ohjausvipua vasemmalle, jolloin pikakiinnityslevyn alaosa kääntyy kiinni työlaitteeseen



### **4. vaihe**

- Jotkin työlaitteet voidaan lukita käyttämällä automaattista lukitusta. Varmista kiinnitysohjeet työlaitteen ohjekirjasta.
- Käännä puomin ohjausvipua vasemmalle lisää niin, että automaattinen työlaitteen lukitus laukaisee lukitustapit.
- Varmista aina, että lukitustapit ovat ala-asennossaan ja tulevat molemmilla puolilla kiinnikkeiden läpi, ennen kuin siirät tai nostat työlaitetta.



## Hydrauliletkujen kiinnittäminen

Työlaitteen hydrauliletkut on varustettu sarjapikaliittimellä, jonka ansiosta kaikki letkut kytkeytyvät yhdellä kertaa kuormaajan työhydrauliikan ulosottoon.



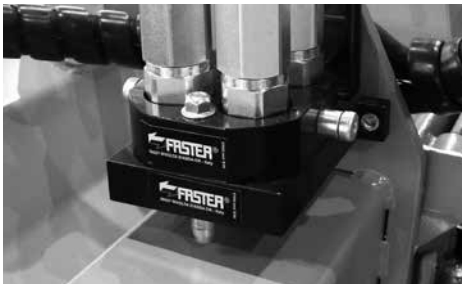
### **Sarjapikaliittimen kytkeminen**

Kohdista työlaitteen liittimen kohdistustapit kuormaajan sarjapikaliittimen vastaavien reikien kanssa. Sarjapikaliitintä ei voida kytkeä, mikäli liitin on väärin päin. Liitä ja lukitse sarjapikaliitin kääntämällä lukitusvipua kuormaajaa kohti.

Vivun tulisi liikkua helposti aina lukitusasentoonsa asti. Mikäli vipu ei liiku kevyesti, tarkista liittimen kohdistus ja asento sekä puhdista liittimet. Lisäksi sammuta kuormaajan moottori ja vapauta hydraulijärjestelmän paine.

### **Sarjapikaliittimen irrottaminen**

- Ennen liittimen irrottamista laske työlaite tukevalle ja tasaiselle alustalle. Kytke kuormaajan työhydrauliikka pois käytöstä.
- Paina punaista lukitusnappia ja käännä lukitusvipu kuormaajasta pois päin ääriasentoon, jolloin pikaliitin voidaan irrottaa
- Käytön päätyttyä aseta sarjapikaliitin työlaitteessa olevaan telineeseen



Kiinnitä letkut siten, etteivät ne missään tilanteessa jää väliin tai kiristyksiin työlaitetta tai kuormaajan puomia käännettäessä.

## Työlaitteen lukituksen varmistaminen



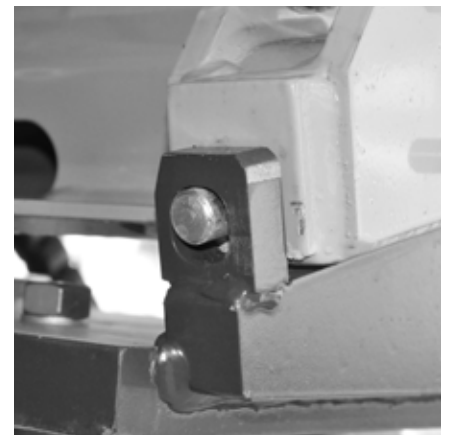
Varmista, että lukitustapit ovat ala-asennossaan ja tulevat molemmilla puolilla kiinnikkeiden läpi, ennen kuin siirrät työlaitetta. Kiinnittämätön työlaite voi kaatua puomin tai käyttäjän päälle aiheuttaen vammoja.



Älä käytä lukitustappien automaattista lukitusta puomin tai työlaitteen ollessa nostettuna yli metrin korkeudelle. Lukitse lukitustapit käsin ja varmista, että molemmat lukitustapit ovat lukittuneet.



Lue aina myös työlaitteen kytkemiseen ja käyttämiseen liittyvät lisäohjeet työlaitteen käyttöohjeesta



## Hydrauliikkajärjestelmän paineen vapautus

Varmistu, ettei hydraulijärjestelmässä ole vaaraa aiheuttavaa painetta huoltotöiden aikana. Hydrauliikkajärjestelmään jääneen paineen vapauttamiseksi sammuta ensin kuormaajan moottori ja laske puomi täysin alas. Liikuta kaikkia hallintavipuja ääriasentoihinsa, mukaan lukien teleskooppipuomin hallintavipua sekä työhydrauliikan vipua. Huomaa, että puomi tai työlaite voi liikkua paineen vapauttamisen aikana, liikuta vipuja kunnes kaikki liike on lakannut.



# Kuormaajan huolto

Varaosia ja tarvikkeita saat jälleenmyyjäsi tai huoltoliikkeesi kautta, tai suoraan valmistajalta.



Mikäli et ole varma, kuinka jokin huoltotoimenpide tehdään, pyydä lisätietoja ennen huoltotöiden jatkamista. Ota yhteys huoltoon.

## Turvaohjeita huoltamiseen

- Sammuta kuormaajan moottori ja anna koneen jäähtyä ennen mitään huoltotöitä.
- Käytä koneen huoltotukea puomin alle mentäessä.
- Kiinnitä rungon lukitus nostaessasi konetta esimerkiksi renkaan vaihtamista varten
- Kytke akku irti ennen kuin alat huoltaa kuormaajaa tai sen moottoria



Tarkasta letkut halkeamien ja kulumisen varalta. Tarkkaile letkujen kulumista ja lopeta käyttö, mikäli jonkin letkun pintakerros on kulunut pois. Mikäli vuotamisesta on merkkejä, käytä epäillyn vuodon alueella pahvinpalaa komponentin tarkastamiseksi. Mikäli havaitset jonkin poikkeaman, on letku tai komponentti vaihdettava uuteen. Varaosia saat jälleenmyyjäsi kautta tai suoraan valmistajalta.

Tarkasta hydraulikkaletkut ja –komponentit kuormaajan ollessa sammutettuna ja paine vapautettuna. Korjaa kaikki vuodot heti havaitsemisen jälkeen, sillä pieni vuoto voi nopeasti muuttua suureksi. Älä käytä laitetta, mikäli olet havainnut vian tai vuodon hydraulikkajärjestelmässä. Vuotava hydraulineste voi aiheuttaa vakavia vammoja ja on lisäksi ympäristölle haitallista.

Ajonvakautuksella varustetun kuormaajan puomin hydraulikkajärjestelmään on kytketty paineakku. Älä irrota mitään hydraulikomponenttia, ennen kuin paineakku on kytketty irti järjestelmästä ja hydraulikkapiirin jäännöspaine on vapautettu.



Älä koskaan käsittele paineenalaisia hydraulikomponentteja, sillä korkeapaineisen nesteen purkautuminen voi aiheuttaa vakavia vammoja. Älä koskaan etsi vuotoja viemällä kättä epäillyn vuodon alueelle. Älä käytä laitetta, mikäli olet havainnut vian hydraulikkajärjestelmässä. Hakeudu välittömästi lääkäriin, mikäli hydraulineste läpäisee ihon.

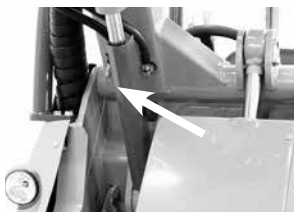


Käytä suojalaseja ja suojaavia käsineitä konetta huollettaessa.

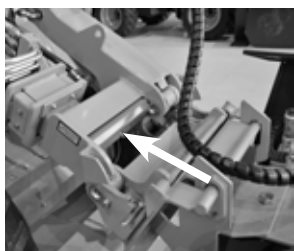


Koneessa olevat nesteet ovat haitallisia ympäristölle. Toimita käytetyt suodattimet, öljyt ja nesteet keräyspisteisiin.

## Huoltotuen asennus ja rungon lukitseminen



Varmista, että puomi pysyy yläasennossa asettamalla huoltotuki nostosylinterin männänvarteen. Varmista huoltotuen kiinnitys nostosylinteriin tuessa olevalla pitkällä ruuvilla. Punaiseksi maalattua puomin huoltotukea säilytetään puomissa pikakiinnityslevyn takana.



Rungon lukitussalvalla lukitaan koneen runko jäykäksi niin, ettei runkonivel pääse kääntymään esim. kuljetuksen aikana. Kiinnitä salpa etu- ja takarungossa oleviin reikiin ja varmista pysyminen rengassokan avulla. Rungon lukitussalpa säilytetään runkonivelen yläpuolella, istuimen alla. Käytä rungon lukitussalpa aina myös renkaanvaihdon yhteydessä.



## Päivittäiset tarkastukset

- Tarkista renkaiden ilmanpaine
- Tarkista puomin liikkeet
- Tarkista ajon hallinta ja ohjaus
- Tarkista voitelun tarve
- Tarkista jäähdyttimien ja moottorin puhtaus
- Tarkista hydraulikkavuodot koneen alta
- Tarkista työlaitteen kiinnitys ja lukitustapit, työlaitteen toiminta, työlaitteen hydrauliletkujen sijainti
- Tarkista kuormaajan yleiskunto ja teleskooppipuomin sovitin
- Tarkista turvakaaren ja turvavyön kunto, valot sekä muut turvavarusteet.

## Huoltotaulukko

Seuraavassa taulukossa on listattu huoltokohteet ja ajat. Seuraavilla sivuilla jokainen huoltotoimenpide on selvitetty tarkemmin numerojärjestyksessä.

Kuormaaja		Viikoittain	50h	400 h/ vuosittain
1	Tarkista renkaiden ilmanpaine	■		
2	Puhdista kone	■		
3	Koneen voitelu	■		
4	Tarkista akku		●	●
5	Tarkista hydraulioiljyn määrä	●		
6	Tarkista jäähdytysnesteen taso	●		
7	Vaihda hydraulioiljyn suodattimet		●	●
8	Vaihda hydraulioiljy		●	●
9	Tarkista ruuvien, muttereiden ja hydraulikkaliittimien kireys		●	
10	Tarkista hydr. järjestelmän paine *		●	■
11	Säädä hydr. järjestelmän paine *		●	■
12	Tarkista puomin liukupalat 1, 2, 3 ja 4	●	■	●
13	Säädä tai vaihda puomin liukupalat 1 ja 2		■	●
14	Tarkista tai vaihda puomin liukupalat 5,6,7,8			●
Moottori				
15	Puhdista ilmansuodatin	■	●	
16	Vaihda ilmansuodatin			●
17	Tarkista moottoriöljyn määrä	●	●	
18	Vaihda moottoriöljy			●
19	Vaihda moottorin öljynsuodatin			●
20	Tarkista laturin hihna ja kireys			●
21	Tarkista vesiletkut ja kiristimet			●
22	Vaihda polttoainesuodattimet			●
23	Puhdista jäähdytinkennot	●		●
24	Vaihda jäähdytysneste			■

● Huoltotoimenpide

■ Tarvittaessa

\*) Työhydrauliikan ja puomin paineen mittaamiseen tarvitaan 250 BAR painemittari mittaliittimellä varustettuna.

## 2. Kuormaajan puhdistus

Kuormaajan puhtaus ei ainoastaan ole ulkonäköseikka. Kuormaajan maali- ym. pinnat pysyvät paremmassa kunnossa, kun niitä välillä pestään. Likainen kone käy kuumempuna ja vetää enemmän likaa ilmansuodattimeen, mikä voi lyhentää koneen käyttöikää. Kiinnitä erityistä huomiota moottorin ja moottoritilan puhtauteen, jäähdyttimiin, hydraulipumppujen tilaan, hydrauliiikan pikaliittimiin ja öljysäiliön täytön ympäristöön. Kuormaajan ulkopinnat voidaan pestä painepesurilla. Vältä kuitenkin suoraa suihketta hydraulikomponentteihin (letkut, sylinterit), koneeseen kiinnitettyihin tarroihin ja jäähdyttimiin. Puhdistuksen jälkeen kuormaajan voitelupisteet on voideltava. Puhdista myös pikakiinnityslevy ja voitele lukitustapit.



Kuormaaja on varustettu hydraulioöljyn jäähdyttimellä, joka sijaitsee koneen oikeassa kyljessä olevien ritilöiden takana. Jäähdyttimen kenno tulee puhdistaa esimerkiksi paineilmalla aina huollon yhteydessä. Käytettäessä kuormaajaa pölyisissä olosuhteissa tulee kenno puhdistaa useammin. Poista oikeanpuoleinen sivukate puhdistuksen ajaksi.

## 3. Kuormaajan voitelu

Kuormaajan voitelu on ensisijaisen tärkeää nivelten kulumisen ehkäisemiseksi. Pääosa voideltavista nivelistä on puomistossa. Rasvanippon sijainti näkyy sivulla 35 olevassa kuvassa.

## 4. Akun tarkistus

Akun napojen puhtaus sekä virtakaapeleiden kiinnitys ja eristeiden kunto tuulee tarkistaa säännöllisesti. Varmista, että virtakaapelit eivät pääse hiertymään. Tarkista myös päävirtakytkimen kunto ja kaapeleiden kiinnitys.

## 5. Hydraulioöljyn määrä

Hydraulioöljyn määrä tarkistetaan öljysäiliön päällä sijaitsevan täyttökorkin mittatikusta. Öljypinnan tulee olla mittatikussa olevassa alarajan merkissä puomin ollessa ylhäällä. Lisää öljyä tarvittaessa. Mittatikku sisältää huohotinsuodattimen, joka tulee puhdistaa tai vaihtaa kerran vuodessa. **Muista käyttää huoltotukea, s.28.**



## 6. Jäähdytysnesteen määrän tarkistus

Jäähdytysnesteen pinnantason tulee ulottua vähintään säiliön merkittyyn minimitasoon. Yläpinnan tulee olla vähintään 3 cm täyttökorkkia alempana.



Älä koskaan avaa jäähdytysnesteen säiliön täyttökorkkia silloin kun moottori on lämmin. Paineistettu kuuma jäähdytysneste voi purkautua ulos ja aiheuttaa vakavia palovammoja. Anna moottorin jäähtyä täysin ennen kuin avaat täyttökorkin.

## 7. Hydraulioöljyn suodattimien vaihto

Hydraulioöljyn paluusuodatin sijaitsee hydraulioöljysäiliön päällä, kuormaajan etusuojan alla. Suodatin vaihdetaan irrottamalla suodattimen kansi ja korvaamalla vanha suodatin uudella.



**Muista käyttää huoltotukea, s.28.**

Hydraulioöljyn painesuodatin sijaitsee hydraulipumppujen yhteydessä. Painesuodatin irrotetaan kiertämällä ja korvataan uudella (pidä kiinni suodattimen kiinnitysruuvista 12 mm kuusiokoloavaimella).



## 8. Hydraulioöljyn vaihto

Hydraulioöljyn vaihto voidaan suorittaa joko imuvaihtajalla tai laskemalla öljy pois tyhjennystulpasta. Molemmissa tapauksissa on tärkeää puhdistaa magneettinen tyhjennystulppa mahdollisista epäpuhtauksista. Hydrauliiikan öljytilavuus on 26 litraa. Käytettävä ainoastaan ISO VG-46 luokan mineraalipohjaista öljyä.



Synteettisiä tai bionesteitä ei saa käyttää.

## 9. Mutterien ym. tarkistus ja kiristäminen

Tarkista ruuvien, muttereiden ja hydraulikkaliittimien kireys säännöllisesti. Älä kuitenkaan ylikiristä ruuveja tai liittimiä, hydrauliliittimiä tulee kiristää vain tarvittaessa. Pyöränpultit tulisi kiristää 250 Nm:iin.



Kiristä pyöränmutterit 5 ensimmäisen käyttötunnin jälkeen. Varmista pyörän mutterien kireys säännöllisesti.

## 10. Tarkista hydr. järjestelmän paine

Seuraavassa käydään läpi hydraulijärjestelmän mittauspisteiden sijainti ja paineiden ohjearvot.

**Puomi ja työhydrauliikka:** Paine mitataan työhydrauliikan paineliittimestä kääntämällä työhydrauliikan vipua, moottorin suurimmalla kierrosluvulla. Paineen ohjearvo on 185 bar.



**Ajopaine:** Ajohydrauliikan paineen mittaamiseksi on ajohydrauliikkaan tapauskohtaisesti erikseen asennettava painemittari, mikäli epäillään asetetun painetason laskeneen. (Esim: mikäli työntövoima vaikuttaa heikolta). Ajopaine asetetaan kahdella kiinteäasetteisella 280 bar painerajapatruunalla.

**On suositeltavaa, että vain hydraulijärjestelmät tunteva huoltoammattilainen suorittaa hydraulijärjestelmän paineen mittaamisen ja säätämisen. Ota yhteyttä huoltoliikkeeseesi mikäli tarvitset lisätietoja.**

## 11. Säädä hydr. järjestelmän paine

Jos hydraulijärjestelmän paine on todettu vääräksi mittauksessa, voidaan painetta säätää. Paineen säätöruuveissa on lukitusmutteri (13 mm), paine säädetään kuusiokoloavaimella max 1/8 kierrosta kerrallaan. Kuivissa on mainittu säätöpisteet. Huomaa lukitusmuttereiden alla olevat tiivisteprikat.

### Puomi ja työhydrauliikka:

Puomihydrauliikan painetta säädetään oikeanpuoleisen suojan alla olevan pääventtiilin painerajasta. Säätöruuvi sijaitsee venttiilin päällä oikeassa reunassa. Paineen ohjearvo on 185 bar.



**Ajopaine:** ei voida säätää, 280 bar:n ajopaine asetetaan kahdella erillisellä kiinteäasetteisella painerajapatruunalla.



Älä missään tilanteessa ylitä hydraulipaineelle annettuja ohjearvoja. Liian korkea paine johtaa pumppujen, hydraulisynterierien ja ajomoottorien vaurioon tai kulumiseen.

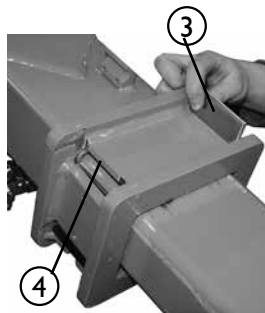
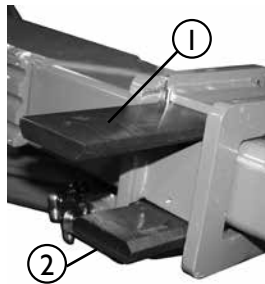


Takuu ei ole voimassa, mikäli hydraulipaineiden ohjearvot ylitetään.

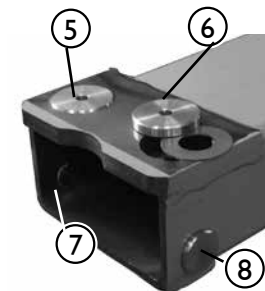
## 12-14 Teleskooppipuomin liukupalojen vaihto ja säätäminen

Teleskooppipuomi on varustettu vaihdettavilla liukupalloilla. Teleskooppipuomin ulkopuomin alapäässä on nailonista tehtyt liukupalat (1, 2, 3 ja 4) ja sisäpuomin yläpäässä pronssiset liukupalat (5, 6, 7 ja 8). Liukupalat ovat vaihdettavia, ja ulkopuomissa olevia nailonpaloja voidaan myös säätää, jolloin puomin käytöstä johtuva liukupalojen luonnollinen kuluminen saadaan kompensoitua.

**Liukupalat 1-4 ulkopuomin alapäässä** säädetään lisäämällä puomin ja liukupalan väliin säätöliuskoja. Säätöliuska on helpointa laittaa liukupalan 2 alle silloin, kun teleskooppi on ajettu lähes kokonaan ulos ja puomia painetaan maata vasten. Jos liukupalat ovat kuitenkin kuluneet merkittävästi, kannattaa liukupalat vaihtaa uusiin.



**Liukupalat 5-8 sisäpuomin yläpäässä** kestävät normaalikäytössä hyvin pitkään. Pronssisten liukupalojen 5, 6, 7 ja 8 kuluma tulee tarkistaa 400 käyttötunnin välein ja ne tulee vaihtaa vähintään 800 tunnin välein. Tarkastus tehdään vetämällä sisäpuomi kokonaan ulos ulkopuomista. Jos liukupalat ovat kuluneet puomin teräsrakenteen tasolle, tai puomin väljyyttä ei voida poistaa liukupalloja 1-4 säätämällä, tulee kaikki liukupalat vaihtaa uusiin.



### **Liukupalojen tuotenumerot ovat:**

Liukupala 1 ja 2: A48339

Liukupala 3 ja 4: A48340

Liukupala 5 ja 6: A47922

Liukupala 7 ja 8: A48343

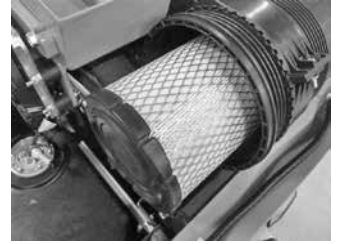
Liukupalojen 5 ja 6 alle tuleva säätöprikka A47941

Säätölevy, pitkä: A48014

Säätölevy, lyhyt: A48013

## 15.-16. Ilmansuodattimen puhdistus

1. Purista ilmansuodattimen kotelossa olevaa kumista osaa veden ja pölyn poistamiseksi kotelosta
2. Pyyhi ilmansuodatinkotelon ulkopinnat puhtaaksi ennen kotelon avaamista
3. Poista ilmansuodatinpanos
4. Ilmansuodattimen puhdistamiseksi lyö sen suljettua päätä muutaman kerran kevyesti tasaista ja puhdasta alustaa vasten. Älä koskaan käytä paineilmaa suodattimen puhdistamiseksi!
5. Älä poista ilmansuodattimen sisempää osaa
6. Puhdista ilmansuodatinkotelon sisäosat kostealla liinalla
7. Aseta suodatinpanos hyvin paikoilleen, varmistu ilmansuodattimen ja kotelon tiiviydestä.



## 17.-24. Moottorin huoltokohteet

Avant 420 on varustettu Kubota-dieselmoottorilla.  
Avant 419 on varustettu Kohler-bensiinimoottorilla.  
Moottoriin liittyvät huolto- ja kunnossapito-ohjeet löytyvät kuormaajan mukana toimitettavassa moottorin omistajan käsikirjassa.

## Sulakkeet

Sähköihin liittyvä vian ilmetessä tarkista aina ensin sulakkeet. Mikäli sulake palaa toistuvasti, ota selvää vian aiheuttajasta. Sähköjohto voi olla vaurioitunut. Ota yhteyttä huoltoon.

### **Pääsulakerasia**

Sijaitsee puomin vieressä oikealla puolella. ROPS-ohjaamolla tai L-ohjaamolla varustettujen koneiden sulakkeet on helppo tarkastaa ja vaihtaa nostamalla puomia niin ylös, että pääset sulakerasiaan käsiksi. Aseta huoltotuki. Jos moottori ei käy ja puomia ei voida nostaa, voidaan sulakkeet tarkastaa irrottamalla oikeanpuoleinen suoja.

25A	12V ulosotto, etu jatkuva Perävaununpistoke
25A	Tieliikennesarja
20A	
10A	Vaihte/jarru 750
30A	12V ulosotto, etu Hydr. työlaittekiinnitys
15A	Lisätyövalot Etu-ulosoton kahdennus
25A	Hydrauliöljynjäähdytin
10A	Merkkivalot Mittaristo Äänimerkki
20A	12V ulosotto, kojetaulu Standard työvalot
20A	Puomin kellunta Takanostolaite
25A	Hytti: pyyhin-pesuri Hytti: puhallin
15A	Joystick Istuinlämmitys Etu-/takaulosoton valintakytkin 400/500



## Hydrauliöljynjäähdyttimen sulake

Kojetaulun punainen merkkivalo 2 varoittaa hydrauliöljynjäähdyttimen puhaltimen sulakkeen palamisesta. Valon palaessa tarkasta hydrauliöljynjäähdyttimen 25A:n sulake. Ota tarvittaessa yhteys huoltoon.

## Apukäynnistys ja apuvirran antaminen

Kuormaaja voidaan käynnistää apuvirran avulla käyttämällä riittävän vahvoja käynnistyskaapeleita. Kytke ensin punainen apukaapeli kummankin ajoneuvon plusnapoihin. Kytke tämän jälkeen musta kaapeli avustavan ajoneuvon miinusnapaan. Kytke mustan apukaapelin toinen pää virtaa vastaanottavan ajoneuvon moottorin tai rungon maalaamattomaan metalliosaan, ei akkuun tai akun välittömään läheisyyteen. Varmista, että liittimet ovat kunnolla kiinni ja käynnistä virtaa antava ajoneuvo. Muutaman minuutin kuluttua sammuta avustava ajoneuvo ja käynnistä virtaa tarvitseva ajoneuvo. Moottorin lämmentyä irrota kaapelit irrottamalla ensin mustan kaapelin runkoon kytketty pää, ja irrota tämän jälkeen akkuun kiinnitetty pää. Irrota punainen kaapeli molemmista akuista.



Varmista aina virtaa antavan laitteen ohjekirjasta sopivuus apuvirran antamiseen. Apuvirtaa antava ajoneuvo voi vaurioitua.



Älä koskaan ohita akkua tai kytke kaapeleita suoraan käynnistysmoottoriin. Moottori voi vaurioitua.

## Polttoaineen lisääminen

Tarkista polttoainemäärä ja tarvittaessa täytä polttoainesäiliö. Pidä huolta siitä, ettei polttoaine pääse loppumaan. Jos niin käy, on polttoainejärjestelmä ilmastava. Mikäli mahdollista, täytä polttoainesäiliö heti käytön jälkeen, näin estät kondensioveden kertymisen säiliöön. Käytä vain dieselmoottorin valmistajan suosittelemaa polttoainetta. Muiden polttoaineiden käyttäminen ei ole sallittua, sillä vähäpäästöisyys sekä moottorin ruiskutusjärjestelmän häiriötön toiminta edellyttävät korkealuokkaisen ja puhtaan polttoaineen käyttöä.



Käytä vain puhdasta polttoainetta, ja huolehdi, että tankkauksen yhteydessä lian ja veden pääsy polttoaineeseen estetään. Puhdista polttoainesäiliön korkki ja sen ympäristö ennen korkin avaamista. Säilytä polttoaine huolellisesti hyväksytyssä säiliössä. Polttoaineen seassa oleva vesi voi aiheuttaa moottorivaurion.



Muista aina pysäyttää moottori ja anna sen jäähtyä ennen polttoaineen lisäämistä. Älä läikytä polttoainetta tankkauksen aikana. Jos polttoainetta läikkyä, pyyhi se heti pois tulipalovaaran välttääksesi. Pidä polttoaine kaukana syttymislähteistä. Älä tupakoi tankkauksen aikana.

Tarkista kaikki polttoaineletkut säännöllisesti kulumien ja vuotojen havaitsemiseksi. Kirstä tai vaihda tarvittaessa. Tarkista polttoainejärjestelmä perusteellisesti ja puhdista polttoainetankki kahden vuoden välein.

## Koneen varastointi

Ennen pitkäaikaista varastointia pese kuormaaja huolellisesti ja paikkaa maalipinta ruostevaurioiden estämiseksi. Voitele voitelupisteet ja öljyä näkyviin jäävät sylinterien varret niiden suojaamiseksi. Irrota akku ja säilytä se asianmukaisesti. On suositeltavaa, että koneelle tehdään vuosihuolto ennen varastointia. Säilytä konetta sisätiloissa, jos mahdollista. Mikäli varastointi ulkona on välttämätöntä, suojaa kone lisävarusteena saatavalla suojahupulla, 65478. Katso moottorin ohjekirjasta ohjeet moottorin varastointiin liittyen sekä pitkän varastoinnin jälkeen tehtävät toimenpiteet.

## Kuormaajan rakenteet



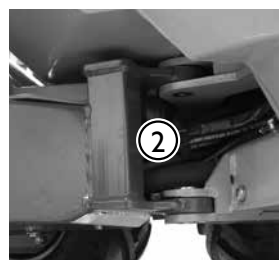
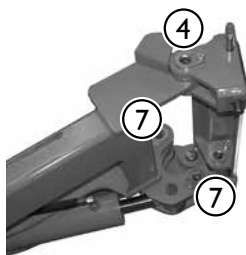
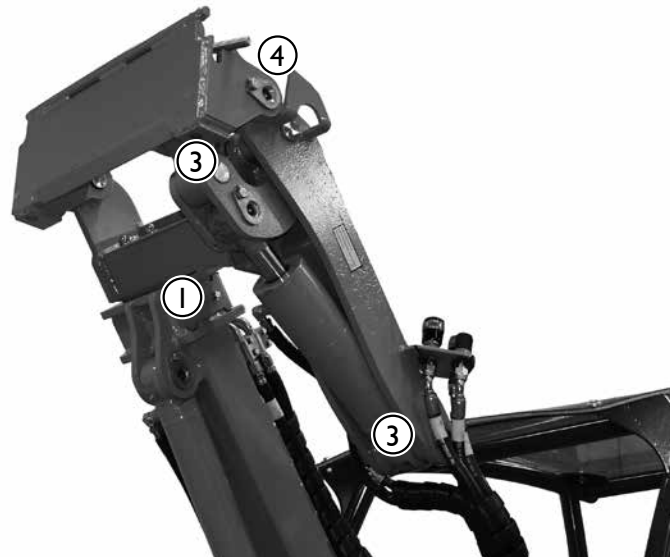
Kuormaajan metallirakenteiden rikkoutuessa ota yhteyttä huoltoon. Väärin tehty korjaus voi aiheuttaa vaaratilanteen.



Turvakaaren tai turvakaton vaurioituessa on kuormaaja toimitettava huoltoon tarkastettavaksi. Niiden korjaaminen itse on kielletty.

## Voitelupisteet

Seuraavassa on näytetty voitelupisteiden sijainti koneessa.



Voitelupisteet		kpl
1.	Nostosylinterin molemmat päät	2
2.	Kääntösylinterin molemmat päät	2
3.	Kauhasylinterin molemmat päät	2
4.	Pikakiinnityslevyn kiinnitystapit	2
5.	Puomin kiinnitystapin molemmat päät	2

Voitelupisteet		kpl
6.	Runkonivel	2
7.	Vahvistusraudan nivelet	3
9.	Teleskooppipuomi, rasvataan puomin ollessa sisäänvedettynä.	2



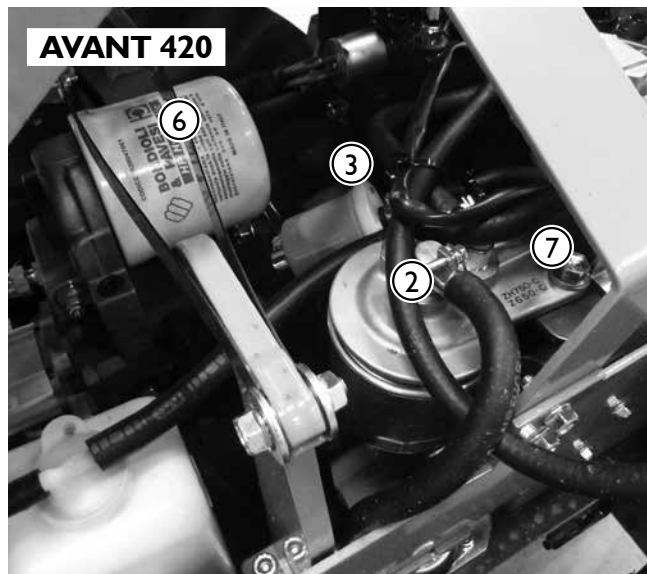
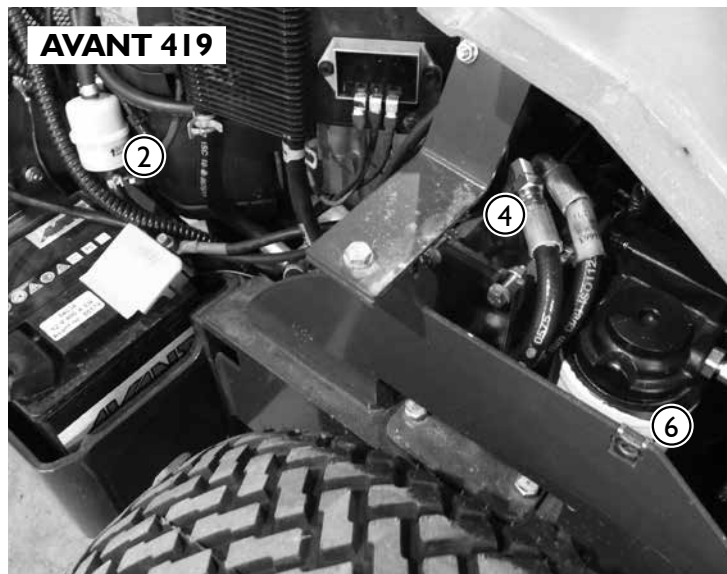
Tarkista rasvauksen yhteydessä tappien lukitusruuvien kireys. Kiristä tarvittaessa ja käytä ruuvilukitetta.

## Polttimot

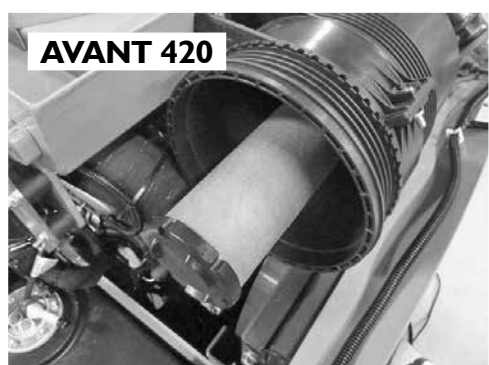
Polttimot		Tyyppi
1.	Työvalopoltin / vakiovalojen poltin	LED
2.	LX/DLX ajovalot	H4

## Suodattimet

Seuraavassa on käyty läpi suodattimien sijainnit, niiden varaosanumerot ja konekohtaisten suodatinpakettien tilausnumerot.



Avant suodattimet	Avant 419	Avant 420
1. Ilmansuodatin	65106	64712
2. Polttoainesuodatin	64827	64626
3. Polttoainesuodatin, karkea	-	64657
4. Moottoriöljyn suodatin	64824	64207
5. Hydraulikkasuodatin paluu	74093	74093
6. Hydraulikkasuodatin paine	64807	64807
<b>Suodatinpaketti, sisältää yllä mainitut suodattimet</b>	<b>A414863</b>	<b>A416943</b>



7. Polttoainejärjestelmässä on myös vedenerotin, joka sisältää suodattimen. Vedenerottimen suodatin ei sisälly suodatinserieen ja vaatii vaihtoa vain jos se menee rikki. Tuotenumero 64963.

Sytytystulpat 2 kpl 64828 (419)

Ilmansuodatin sisempi  
(vaihdetaan vain tarvittaessa)  
64713 (420)

## Vianetsintä

Seuraavassa on käyty läpi yleisimmät viat ja niiden ratkaisut. Polttomoottorin käyttöohjeissa on lisää ratkaisuvaihtoehtoja mahdollisiin moottorin häiriötilanteisiin.

Vika	Syy	Korjaustoimenpide
Moottori ei pyöri	Päävirta kytketty pois	Kytke päävirta
	Akku tyhjentynyt tai jännite liian matala	Tarkista ja varaa akku
	Sulake palanut	Tarkista sulakkeet. Mikäli sulake palaa uudestaan, selvitä vian syy. Ota yhteyttä huoltoon
	Virtakaapelit huonosti kiinni	Tarkista virtakaapelit ja akun navat ja puhdista. Kiristä kaapelit tarvittaessa
Moottori pyörii mutta ei käynnisty, moottori käynnistyy ja sammuu välittömästi	Ei polttoainetta tai väärentyyppinen polttoaine	Täytä oikeantyyppisellä polttoaineella.
	Moottori ei saa polttoainetta, tukkeutunut tai rikkoutunut polttoainesuodatin tai -letku	Täytä oikeantyyppisellä polttoaineella. Varmista, että polttoaineletkut ja polttoainesuodatin ovat puhtaat eivätkä ne ole jäätyneet. Vaihda polttoainesuodattimet, puhdista polttoaineletkut
	Kylmä ulkolämpötila	Pidä virta-avain hehku-asennossa pidempään. Mikäli hehkun merkkivalo palaa, anna sen sammua ennen käynnistystä. (420) Pidennä käynnistysaikaa enintään 5 sekuntiin
		Käytä oikeantyyppistä moottoriöljyä
		Käytä rikastinta (419)
	Työhydrauliikan käyttövipu lukittu päälle	Aseta työhydrauliikan käyttövipu keskiasentoonsa
	Akku tyhjentynyt tai viallinen	Käynnistä apuvirran avulla (katso s.34), lataa akku tai vaihda, jos viallinen
Moottori ylikuumenee	Tukkeutunut jäähdytin	Puhdista jäähdytin ja puhallin moottorin puolelta (420)
	Jäähdytinnestetaso matalalla	Lisää jäähdytinnestettä (420)
	Jäähdytysjärjestelmä vuotaa	Tarkista paisuntasäiliön korkin tiiviys. Tarkista jäähdytysjärjestelmä ja kaikki sen letkut ja liitokset (420)
Hydrauliijärjestelmä ylikuumenee	Öljynjäähdytin tukkeutunut	Puhdista jäähdytin ja puhallin
	Jäähdytyspuhallin viallinen	Tarkista ja puhdista, vaihda tarvittaessa
	Hydrauliöljyn virtaus kuristettu	Varmistu, että työhydrauliikan käyttövipu on ääriasennossaan, kun käytetään jatkuvaa virtausta vaativia työlaitteita. Säädä käyttövivun lukituslevyä tarvittaessa
	Hydrauliijärjestelmä ylikuormitettu	Käytä työlaitetta pienemmillä moottorin kierroksilla, käytä yhden pumpun asetuksella, tarkista työlaite
	Hydrauliikkaöljyn määrä alhainen	Tarkista ja lisää öljyä tarvittaessa, katso sivu 30
Kone liikkuu, vaikka seisontajarru on vedetty päälle.	Seisontajarrumekanismen tangot eivät ole lukittuneet pyöriin.	Aja hitaasti hieman eteen- tai taaksepäin, jotta seisontajarru lukittuu. Vapautettaessa seisontajarru toimi päinvastoin.
	Seisontajarru vaikuttaa etupyöriin.	Pysäköi kone rinteeseen painavampi pää alamäen suuntaan.

## Tehdyt huollot

1. Asiakas \_\_\_\_\_

2. Kuormaajan malli \_\_\_\_\_ Sarjanumero \_\_\_\_\_

3. Toimituspäivä \_\_\_\_\_

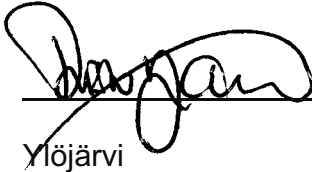
Huoltopäivä pp/kk/vvvv	Käyttötunnit	Huomioita	Huoltaja: Leima/allekirjoitus
___/___/___	___ / 50 h		
___/___/___	___ / 250 h		
___/___/___	___ / 450 h		
___/___/___	___ / 650 h		
___/___/___	___ / 850 h		
___/___/___	___ / 1050 h		
___/___/___	___ / 1250 h		
___/___/___	___ / 1450 h		
___/___/___	___ / 1650 h		
___/___/___	___ / 1850 h		
___/___/___	___ / 2050 h		



## EY-VAATIMUSTENMUKAISUUSVAKUUTUS

1. Valmistaja: AVANT TECNO OY
2. Osoite: Ylötie 1  
33470 YLÖJÄRVI
3. Teknisen rakennetiedoston sijainti: Sama kuin valmistajan
4. Vakuutamme täten, että alla mainittu kone vastaa EY-direktiivejä:  
2006/42/EY (koneet), 2004/108/ETY (SMY) ja 2000/14/EY (melupäästö).
5. Luokka: MAANSIIRTOKONEET/KUORMAAJAT/PIENKUORMAAJAT
6. Malli: AVANT \_\_\_\_\_
7. Sarjanumero: \_\_\_\_\_
8. Valmistusvuosi: \_\_\_\_\_
9. Direktiivi / Vaatimustenmukaisuuden arviointi / Ilmoitettu laitos:

2006/42/EY	sisäinen tarkastus	-----
2004/108/ETY	sisäinen tarkastus	-----
2000/14/EY Liite VI	EY-tyyppitarkastus	Luonnonvarakeskus Vakola Mittaus- ja standardisointiryhmä Vakolantie 55, 03400 Vihti, FINLAND NB 0504

10. Nimi: Risto Käkelä
11. Asema tai arvo: Toimitusjohtaja
12. (Allekirjoitus)  \_\_\_\_\_
13. Paikka: Ylöjärvi
14. Päiväys: \_\_\_\_\_



# AVANT<sup>®</sup>

Avant Tecno Oy  
Ylötie 1  
33470 YLÖJÄRVI  
Puh. (03) 347 8800  
myynti@avant.fi

Jatkuvan tuotekehityksen johdosta pidämme oikeudet muutoksiin. © 2016 AVANT Tecno Oy. Kaikki oikeudet pidätetään.

[www.avant.fi](http://www.avant.fi)